



Cert. No. LRQ 0963008

ISO 9001

spirax sarco

TI-P203/204-01 PL
CH Issue 13 kwi12

DRV7, DRV4

Zawory redukcyjne membranowe, z żeliwa sferoidalnego i staliwa, PN25 i PN40

Opis

Zawory redukcyjne membranowe DRV przeznaczone są do regulacji ciśnienia w instalacjach pary wodnej, wody i sprężonego powietrza, jak również - przy wykonaniu specjalnym membrany siłownika z gumy nitylowej (oznaczenie „N”) - dla olejów.

Reduktory DRV mają konstrukcję w pełni odciążoną, co ogranicza wpływ wahań ciśnień: dolotowego i zredukowanego na jakość regulacji. Reduktory posiadają dławnicę mieszkową, co jest rozwiązaniem przyjaznym dla środowiska, bowiem trwale oddziela czynnik roboczy od otoczenia.

Przypominamy, iż reduktory bezpośredniego działania są regulatorami proporcjonalnymi, zatem stopień otwarcia zaworu redukcyjnego zależy od uchybu regulacji (różnicy wartości zadanej ciśnienia i wartości mierzonej). Spadek ciśnienia zredukowanego związany ze wzrostem przepływu jest więc zjawiskiem normalnym.

Uwaga praktyczna: uchyb regulacji jest mniejszy w reduktorach pracujących przy większym stopniu redukcji (stosunek ciśnienia dolotowego do zredukowanego). Zatem dla uzyskania różnych ciśnień technologicznych zalecamy w miarę możliwości instalowanie reduktorów zasilanych parą o ciśnieniu źródła, pracujących równolegle, zamiast układów szeregowych.

Oferujemy kilka odmian zaworów DRV, co pozwala Użytkownikowi na wybór najlepszej wersji dla swoich potrzeb.

DRV7-B korpus z żeliwa sferoidalnego, grzybek standardowy

DRV4-B korpus ze staliwa, grzybek standardowy

DRV7G-B korpus z żeliwa sferoidalnego, grzybek z miękkim uszczelnieniem

DRV4G-B korpus ze staliwa, grzybek z miękkim uszczelnieniem

Tabela zakresów ciśnień zredukowanych

Zakres	Typ zaworu	Typ siłownika	Kolor sprężyny	Zakres ciśnienia zredukowanego [bar m]
1	DRV4/7-B1	1 lub 1N	żółty	0.1-0.6 *
2	DRV4/7-B2	2 lub 2N	żółty	0.2-1.2 **
3	DRV4/7-B3	3 lub 3N	niebieski	0.8-2.5
4	DRV4/7-B4	4 lub 4N	niebieski	2.0-5.0
5	DRV4/7-B5	5 lub 5N	niebieski	4.5-10.0
6	DRV4/7-B6	5 lub 5N	czerwony	8.0-20.0

* DN32 do 50: **0.15 do 0.6** bar m; DN65 do DN100: **0.3 do 0.6** bar m

** DN65 do 100: **0.4 do 1.2** bar m

Wielkości, przyłącza

DRV7, DRV7G

gwint R 1/2", 3/4", 1", 1 1/4", 1 1/2", 2"

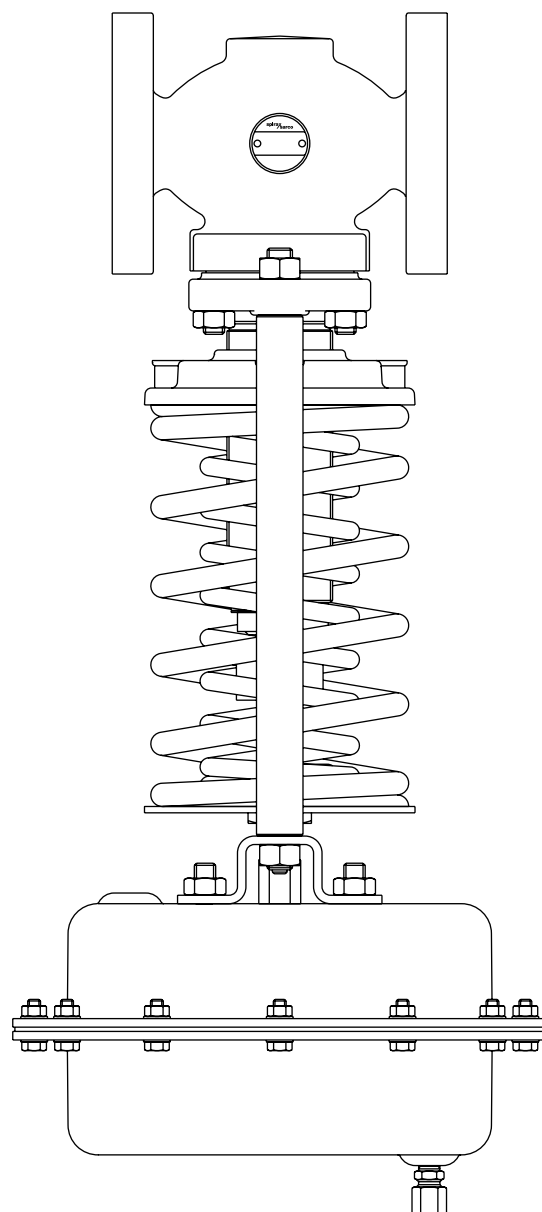
kołnierzowe PN25 15, 20, 25, 32, 40, 50, 65, 80, 100

DRV4, DRV4G

kołnierzowe PN40 15, 20, 25, 32, 40, 50, 65, 80, 100

Przykład zamówienia

Zawór redukcyjny membranowy DRV7-B3, DN50 kołnierzowy PN25. Zbiornik pośredniczący WS4, gwint R 3/8".



Współczynniki przepływu Kvs

DN	15	20	25	32	40	50	65	80	100
Kvs	3.4	6.5	11.4	16.4	24	40	58	92	145

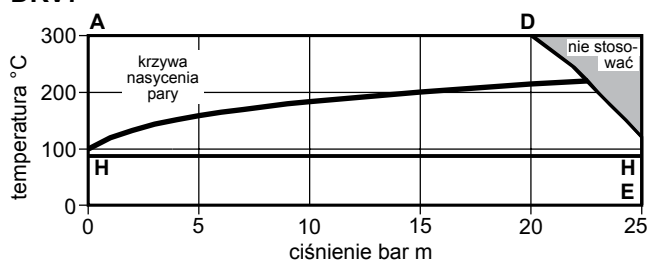
Normy, certyfikaty

Urządzenie spełnia wymogi dyrektywy 97/23/EC Parlamentu Europejskiego (Europejska Dyrektywa Ciśnieniowa PED) oraz posiada znak **CE**, dla tych wielkości zaworów, dla których jest wymagany.

Wymagania odnośnie dodatkowych certyfikatów należy podawać w zamówieniu.

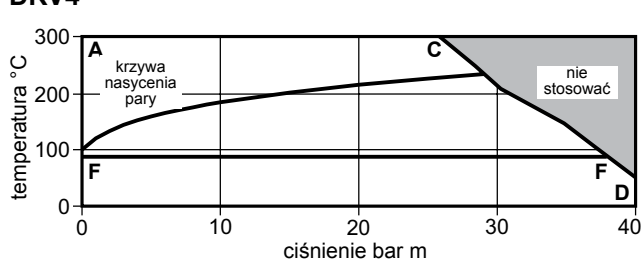
Zakres stosowania

DRV7



A-D przyłącza gwintowane i kołnierzowe PN25
H-H DRV7G - ograniczenie do 90°C

DRV4



A-C-D przyłącza kołnierzowe PN40
F-F DRV4G - ograniczenie do 90°C

UWAGA ! Dla instalacji w których temperatura przekracza wartości dopuszczalne dla siłowników, czyli 125°C dla Typ1 do Typ5 lub 90°C dla Typ1N do Typ5N, należy bezwzględnie stosować zbiorniki pośredniczące WS4 (patrz karta katalogowa "Zbiorniki pośredniczące WS4").

Parametry graniczne DRV7

Ciśnienie nominalne	PN25
Maksymalne ciśnienie dopuszczalne	25 bar m przy 100°C
Maksymalna temperatura DRV7	300°C przy 17.5 bar m
dopuszczalna DRV7G	90°C przy 25 bar m
Minimalna temperatura dopuszczalna	0°C
Maksymalna temperatura DRV7	300°C przy 17.5 bar m
robocza DRV7G	90°C przy 25 bar m
Minimalna temperatura robocza	0°C
Maksymalna różnica ciśnienia	DN15-DN50 25 bar m
	DN65-DN100 20 bar m
Próba hydrauliczna korpusu	38 bar m
Uwaga! Próba hydrauliczna dla zaworu z elementami wewnętrznymi	25 bar m

Parametry graniczne DRV4

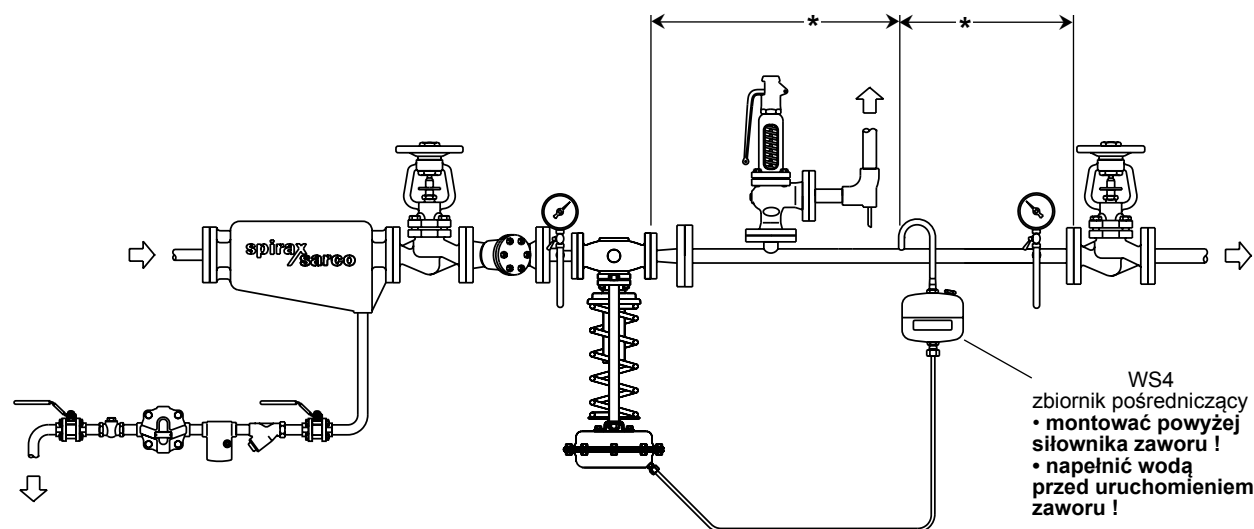
Ciśnienie nominalne	PN40
Maksymalne ciśnienie dopuszczalne	40 bar m przy 50°C
Maksymalna temperatura DRV4	300°C przy 25.8 bar m
dopuszczalna DRV4G	90°C przy 37.3 bar m
Minimalna temperatura dopuszczalna	0°C
Maksymalna temperatura DRV4	300°C przy 25.8 bar m
robocza DRV4G	90°C przy 37.3 bar m
Minimalna temperatura robocza	0°C
Maksymalna różnica ciśnienia	DN15-DN50 25 bar m
	DN65-DN100 20 bar m
Próba hydrauliczna korpusu	60 bar m
Uwaga! Próba hydrauliczna dla zaworu z elementami wewnętrznymi	40 bar m

Instalacja

Zawór należy montować na poziomym odcinku rurociągu.
Kierunek przepływu czynnika musi być zgodny ze strzałką na korpusie zaworu.

Dla pary wodnej i innych czynników o temperaturze powyżej 125°C zawór musi być instalowany siłownikiem pionowo do dołu, a na rurce impulsowej ciśnienia zredukowanego należy zainstalować zbiornik pośredniczący WS4.

* co najmniej 15 średnic rurociągu i nie mniej niż 1 m



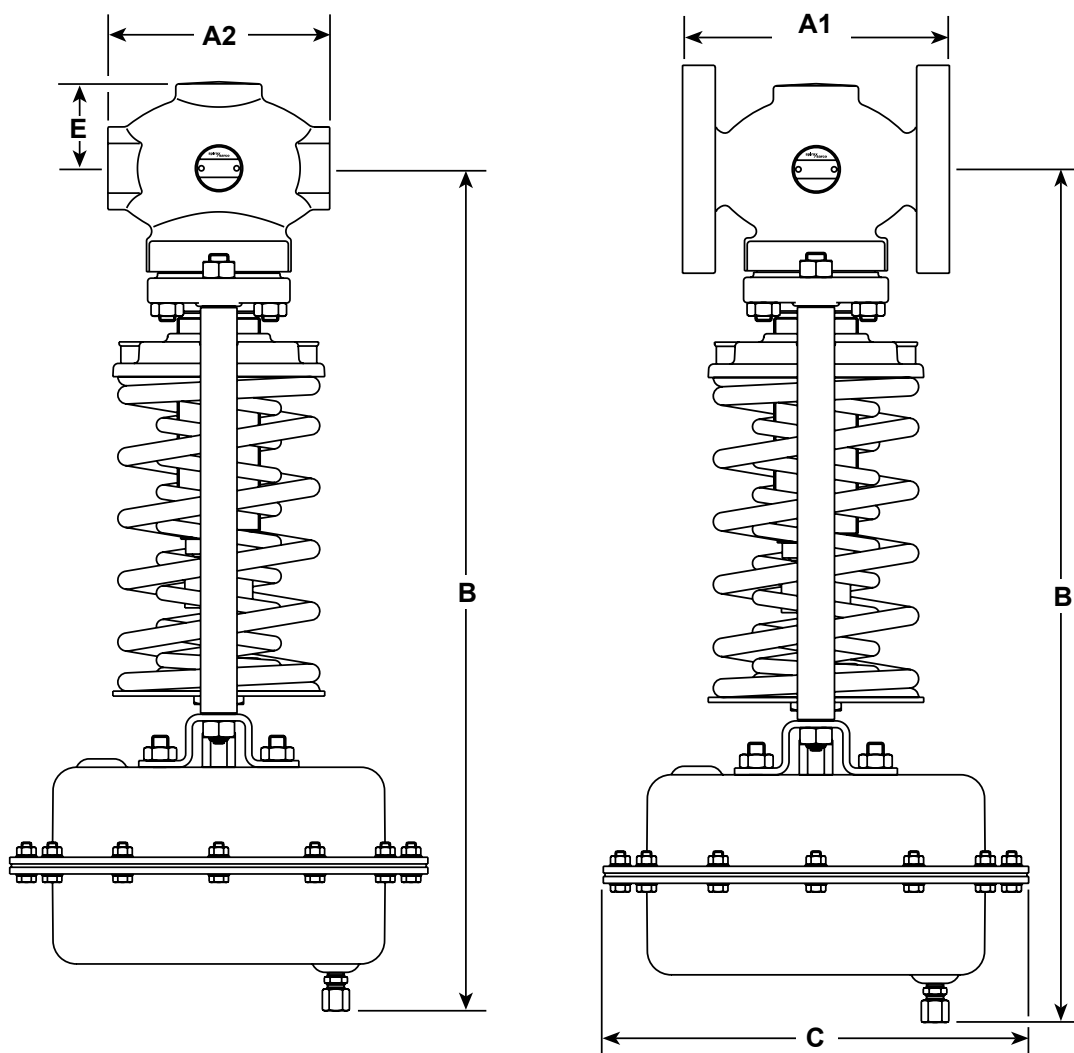
Zalecana instalacja dla pary wodnej.

Masy [kg]

Całkowita masa urządzenia jest sumą mas zaworu i siłownika.

Typ zaworu	DRV7									DRV4								
	15	20	25	32	40	50	65	80	100	15	20	25	32	40	50	65	80	100
Wielkość DN																		
żółta sprężyna	10.8	11.8	14.0	18.8	20.4	23.0	31.7	38.2	53.9	11	12.4	14.6	19.8	21.2	25.2	35.5	41.3	58.3
Masa niebieska sprężyna	10.8	11.8	14.0	18.8	20.4	23.0	31.7	38.2	53.9	11	12.4	14.6	19.8	21.2	25.2	35.5	41.3	58.3
czerwona sprężyna	11.8	12.8	15.0	20.2	21.8	24.4	33.5	40.0	56.5	12	13.4	15.6	21.2	22.6	26.6	37.3	43.1	60.9
Zmniejszenie masy dla zaworów gwintowanych	-1.7	-2.2	-2.2	-3.6	-3.9	-5.5	-	-	-	-	-	-	-	-	-	-	-	-

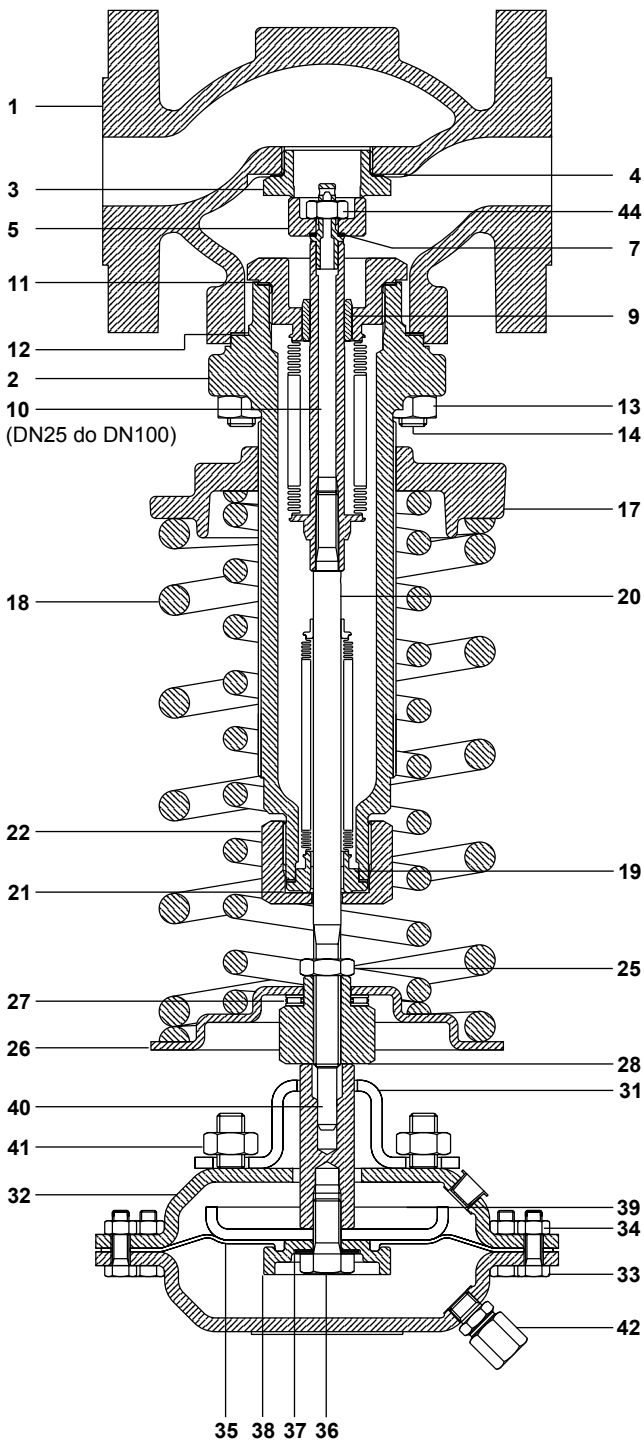
Typ siłownika	1 / 1N	2 / 2N	3 / 3N	4 / 4N	5 / 5N
Masa [kg]	12.3	6.5	3.9	2.5	2.6



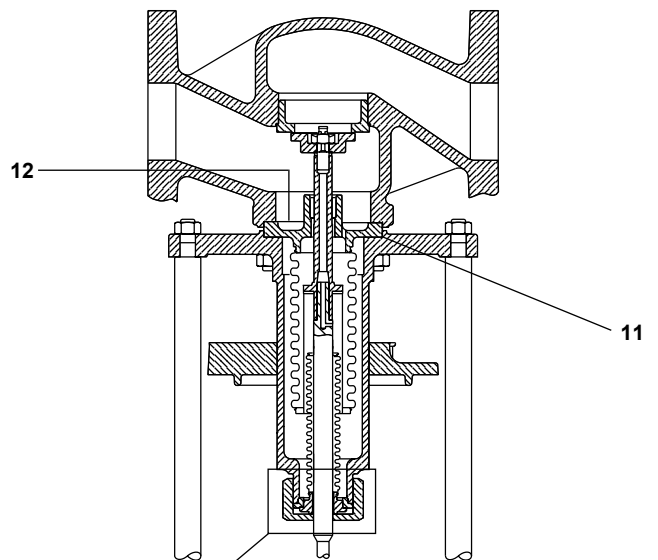
Wielkości, wymiary [mm]

Wielkość	kołnierzowe PN25/PN40	gwintowane		Typ siłownika									
		R	E	1		2		3		4		5 + 6	
		A2	A1	B	C	B	C	B	C	B	C	B	C
DN15	130	88	38	537	305	511	250	426	208	426	168	411	143
DN20	150	102	38	537	305	511	250	426	208	426	168	411	143
DN25	160	134	51	546	305	520	250	435	208	435	168	420	143
DN32	180	144	51	608	305	582	250	497	208	497	168	482	143
DN40	200	150	62	608	305	582	250	497	208	497	168	482	143
DN50	230	180	71	611	305	585	250	500	208	500	168	485	143
DN65	290	-	-	633	305	607	250	522	208	522	168	507	143
DN80	310	-	-	639	305	613	250	528	208	528	168	513	143
DN100	350	-	-	744	305	718	250	633	208	633	168	618	143

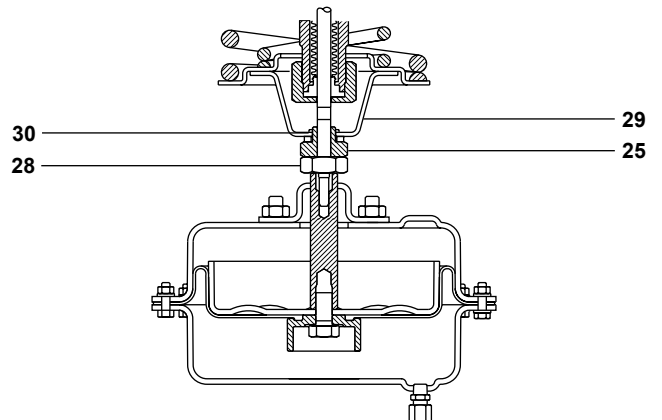
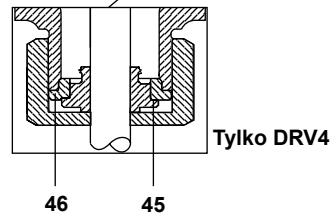
Poz. część	material, norma		
1 korpus	DRV7 DN15 do DN50	żeliwo sferoidalne	DIN 1693 GGG 40.3
	DRV7 DN65 do DN100	żeliwo sferoidalne	ENG JS 400-18-LT
	DRV4	staliwo	GP 240 GH
2 pokrywa	DRV7	żeliwo sferoidalne	DIN 1693 GGG 40.3
	DRV4	staliwo	DIN 17425 GS C25
3 gniazdo		stal nierdzewna	BS 970 431 S29
4 uszczelka gniazda	DN15	stal nierdzewna	
	DN20 i DN25	stal miękka	
	DN32 do DN50	grafit wzmocniony	
5 grzybek	DRV7, DRV4	stal nierdzewna	BS 970 431 S29
	DRV7G, DRV4G (miękki)	stal nierdzewna + nityl	BS 970 431 S29
6 śruba grzybka	DN15 i DN20	stal nierdzewna	BS 6105 A2
7 uszczelnienie grzybka			Arlon 1555
8 tuleja	DN15 i DN20	stal nierdzewna	BS 970 431 S29
9 tuleja (część poz. 10)		stal nierdzewna	BS 970 431 S29
10 zespół mieszka odciążającego		stal nierdzewna	AISI 316 (L)
11 uszczelka mieszka odciążającego		grafit wzmocniony	
12 uszczelnienie pokrywy		grafit wzmocniony	
13 nakrętki pokrywy		stal	DIN 267 Pt13 Gr. 8
14 śruby pokrywy	DN15 do DN40	M10	
	DN50 i DN65	M12	stal
	DN80 i DN100	M16	
15 kolumny		stal ocynkowana	BS 970 230 M07
16 nakrętki kolumn		stal ocynkowana	BS 3693 Gr. 8
17 pokrętko kalibracji		żeliwo szare, ocynkowane	DIN 1691 GG25
18 sprężyna kalibrująca		stal chromowo-wanadowa	
19 tuleja (część poz.20)		teflon + stal	
20 zespół dławnicy mieszkowej	DN25 do DN100	stal nierdzewna	AISI 316 (L)
21 uszczelka mieszka	DN15 i DN20	stal nierdzewna typ S	
	DN25 do DN100	grafit wzmocniony	
22 nakrętka dociskowa		stal ocynkowana	BS 970 230 M07
25 przeciwnakrętka	DN32 do DN50	stal ocynkowana	BS 970 230 M07
	DN15 do DN25	stal ocynkowana	
	DN65 do DN100	stal ocynkowana	BS 3692 Gr. 8
26 opora sprężyny		stal ocynkowana	BS 1449 Pt1 HR14
27 łożysko oporowe igłowe		stal	
28 nakrętka ograniczająca		stal ocynkowana	BS 970 230 M07
29 opora łożyska	DN32 do DN100	stal ocynkowana	BS 1449 Pt1 HR14
30 sprężysty pierścień zabezpieczający	DN32 do DN100	stal ocynkowana	
31 płytki montażowa siłownika	DN25 do DN50	stal ocynkowana	BS 1449 Pt1 HR14
32 obudowa siłownika	typ1 (N) do typ4 (N)	stal	DIN 1514 St W24
	typ5 (N)	stal	BS EN 10025 S355 J2G3
33 śruby obudowy	typ1 (N), typ2 (N)	stal ocynkowana	BS 3692 Gr. 5.6
	typ3 (N) do typ5 (N)	stal ocynkowana	BS 3692 Gr. 8.8
34 nakrętki obudowy	typ1 (N), typ2 (N)	stal ocynkowana	BS 3692 Gr. 5
	typ3 (N) do typ5 (N)	stal ocynkowana	BS 3692 Gr. 8
35 membrana		EPDM wzmocniony wkładką tekstylną	
35 membrana typu 'N'		guma nitylowa wzmocniona wkładką tekstylną	
36 śruba		stal nierdzewna	BS 6105 A2
37 podkładka uszczelniająca		włókno	
38 zacisk membrany		stal nierdzewna	ASTM A351 CF8M
39 tłok		stal ocynkowana	BS 1449 Pt1 HR14
40 wrzeciono		stal ocynkowana	BS 970 230 M07
41 nakrętki montażowe		stal ocynkowana	BS 3692 Gr. 8
42 złączka zaciskowa przewodu impulsowego (do rurki Ø8)		stal ocynkowana	
43 wkładka gwintowana	DN15 i DN20	stal nierdzewna	DTD 734
44 nakrętka samozaciskowa	DN25 do DN100	stal nierdzewna	BS 6105 A2
45 opora dociskowa (tylko dla DN65 do DN100) tylko DRV4		stal nierdzewna	ASTM A276 316L
46 uszczelka (tylko dla DN65 do DN100) tylko DRV4		grafit laminowany	



DN25 (części 15 i 16 nie pokazano)

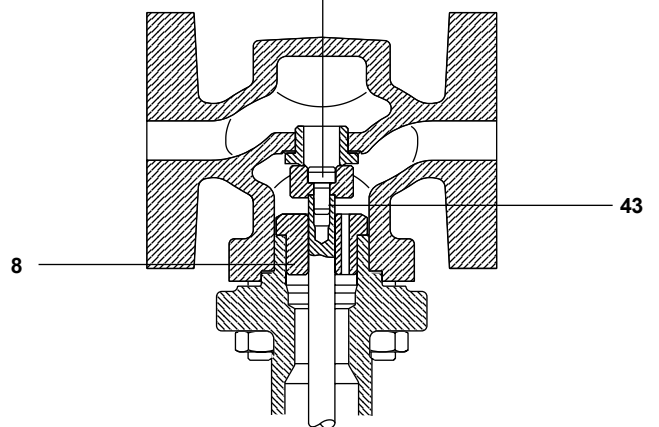


DN65 do DN100



DN32 do DN50

6 (tylko DN15 i DN20)



DN15 i DN20

Części zamienne

Dostępne części zamienne pokazano na rysunkach poniżej.

W zestawieniach przedstawiono części zamienne dla zaworów :

- DRV7 i DRV4 z grzybkim stadardowym
- DRV7G i DRV4G z grzybkim miękkim

z siłownikami :

- typ 1 do 5, membrana EPDM
- typ 1N do 5N, membrana nitylowa

Zawory o średnicach DN15 i DN20.

Dostępne części zamienne (w nawiasach podano numery pozycji z tabeli ze strony 4) :

złączka zaciskowa przewodu impulsowego (42)	A
zestaw membrany (35, 37)	B, C
łożysko oporowe igłowe (27)	D
zestaw dławnicy mieszkowej (20, 21, 12)	E, F, G
sprężyna kalibrująca (18)	I
zestaw grzybka i gniazda (5, 4, 3, 7, 12)	J, K, L, G, H
komplet uszczeltek (21, 12, 4)	F, G, K

Przy zamawianiu części prosimy używać określeń podanych wyżej, a także podać typ i wielkość urządzenia.

Przykład:

Zestaw membrany, do zaworu DRV7-B4, DN15.

Zawory o średnicach od DN25 do DN100.

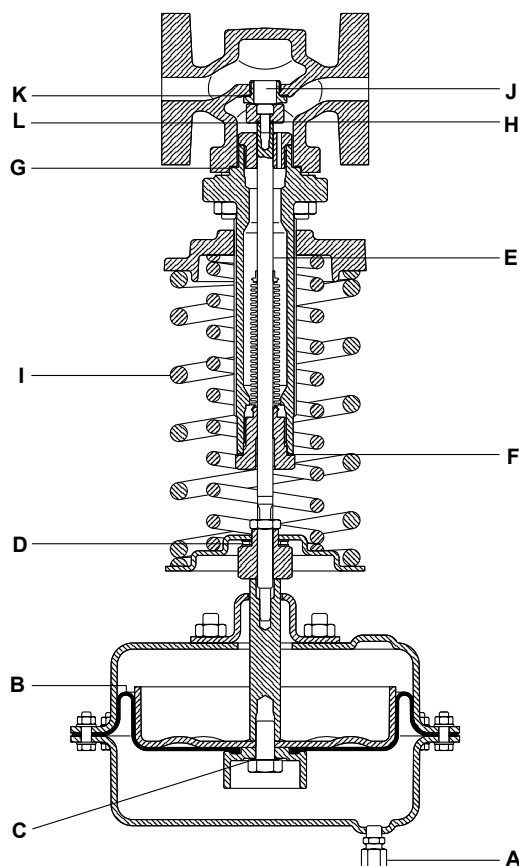
Dostępne części zamienne (w nawiasach podano numery pozycji z tabeli ze strony 4) :

złączka zaciskowa przewodu impulsowego (42)	A
zestaw membrany (35, 37)	B, C
łożysko oporowe igłowe (27)	D
zestaw dławnicy mieszkowej (20, 21, 46 - dla DRV4 DN65 do DN100)	E, F, R
sprężyna kalibrująca (18)	I
zestaw grzybka i gniazda, DN25 do DN50 (5, 4, 3, 25, 7, 12)	J, K, L, P, H, G
zestaw grzybka, DN65 do DN100 (3, 25, 7, 12, 11)	L, P, H, G, M
zestaw mieszka odciążającego, DN25 do DN50 (10, 11, 12, 7, 25, 21)	N, M, G, H, P, F
zestaw mieszka odciążającego, DN65 do DN100 (10, 11, 12, 7, 25)	N, M, G, H, P
komplet uszczeltek, DN25 do DN50 (21, 12, 4, 11)	F, G, K, M
komplet uszczeltek, DN65 do DN100 (21, 12, 7, 11)	F, G, H, M

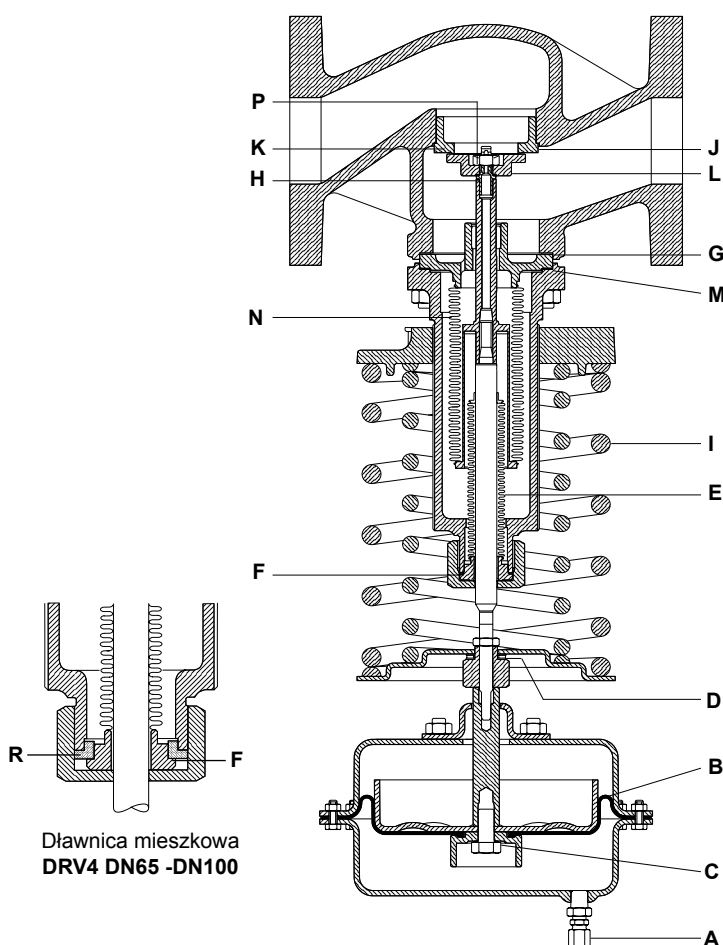
Przy zamawianiu części prosimy używać określeń podanych wyżej, a także podać typ i wielkość urządzenia.

Przykład:

Zestaw mieszka odciążającego, do zaworu DRV7-B4, DN65.



DN15 do DN20



DN25 do DN100