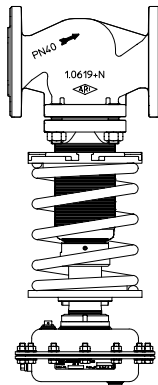


Zawór redukcyjny bezpośredniego działania ARI
DN 15 - 100

Znakowanie CE dla zastosowań
wg Pressure Equipment Directive
(znakowanie obowiązkowe
od ≥DN32)

ARI-PREDU®
Zawór redukcyjny
Siłownik membran. DMA 40 - 400
• Siłownik membranowy



Strona 2

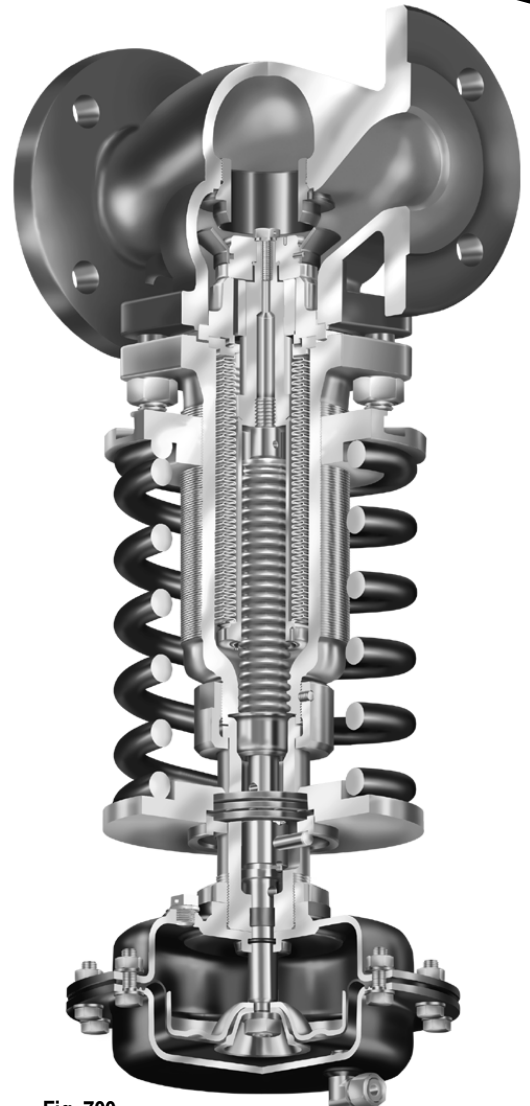


Fig. 700

Cechy:

- Zwarta budowa
- Pewna i łatwa nastawa
- Szeroki zakres średnic
- 5 rozmiarów wymiennych siłowników
- 3 rozmiary wymiennych sprężyn
- Zrównoważenie poprzez mieszki ze stali nierdzewnej
- Uszczelnienie wrzeciona mieszkiem ze stali nierdzewnej
- Uszczelnienie grzybka do stożkowych krawędzi gniazda
- Gniazdo wkręcane
- Konstrukcja bez kolumn
- Łatwa wymiana siłowników i sprężyn



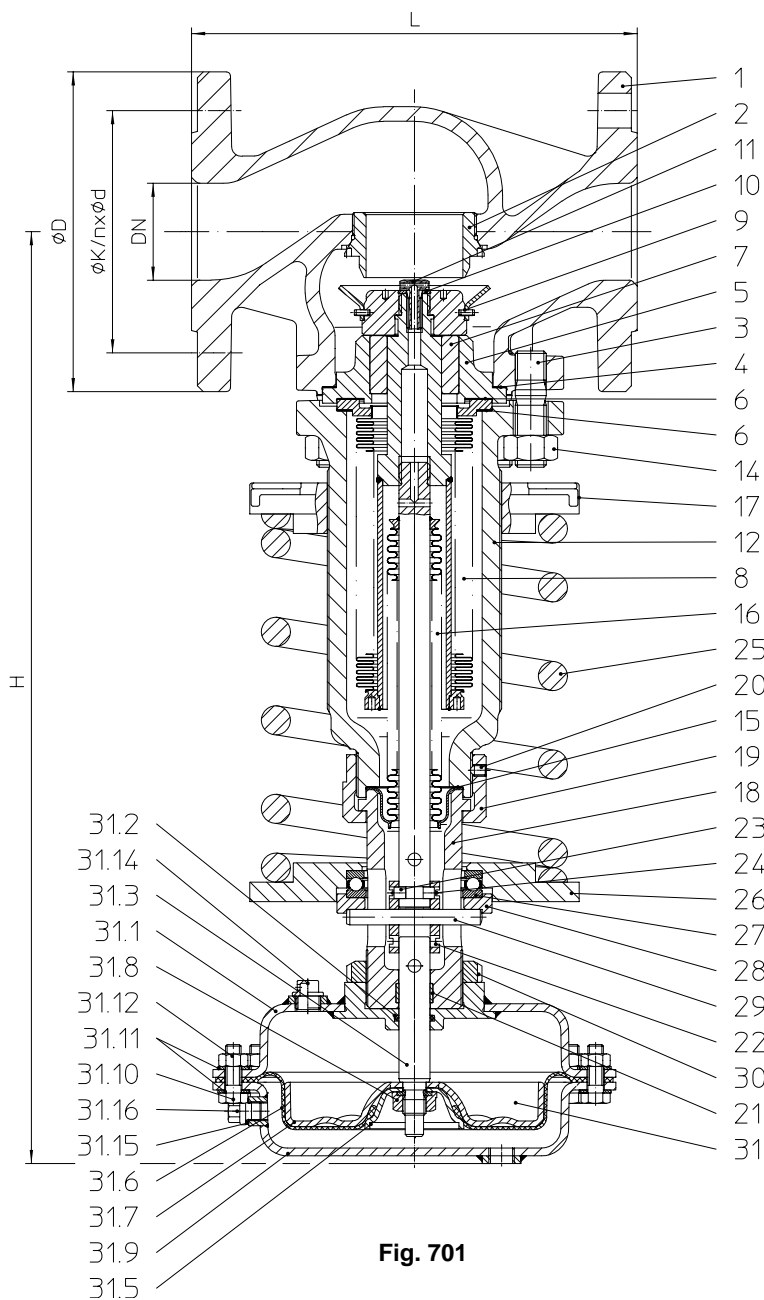
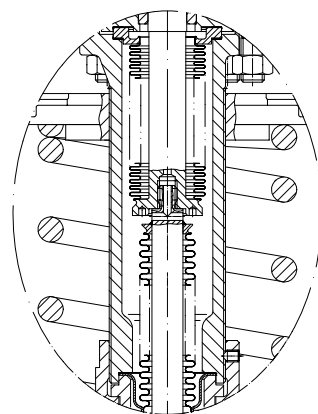


Fig. 701

Grzybek DN 15 - 32



Mieszek DN 15 - 40

Wymiary i masy

DN		15	20	25	32	40	50	65	80	100
H	DMA 40	435	435	440	440	480	480	485	530	550
	DMA 80	435	435	440	440	480	480	485	530	550
	DMA 160	440	440	440	440	480	480	490	530	550
	DMA 250	455	455	460	460	500	500	505	545	585
	DMA 400	495	495	500	500	540	540	545	585	610
L		130	150	160	180	200	230	290	310	350
Masa (kg)	DMA 40	17	18	19	21	26	32	39	61	79
	DMA 80	18	19	20	22	27	33	40	62	80
	DMA 160	19	20	21	23	28	34	41	63	81
	DMA 250	21	22	23	25	30	36	43	65	83
	DMA 400	26	27	28	30	35	41	48	70	85

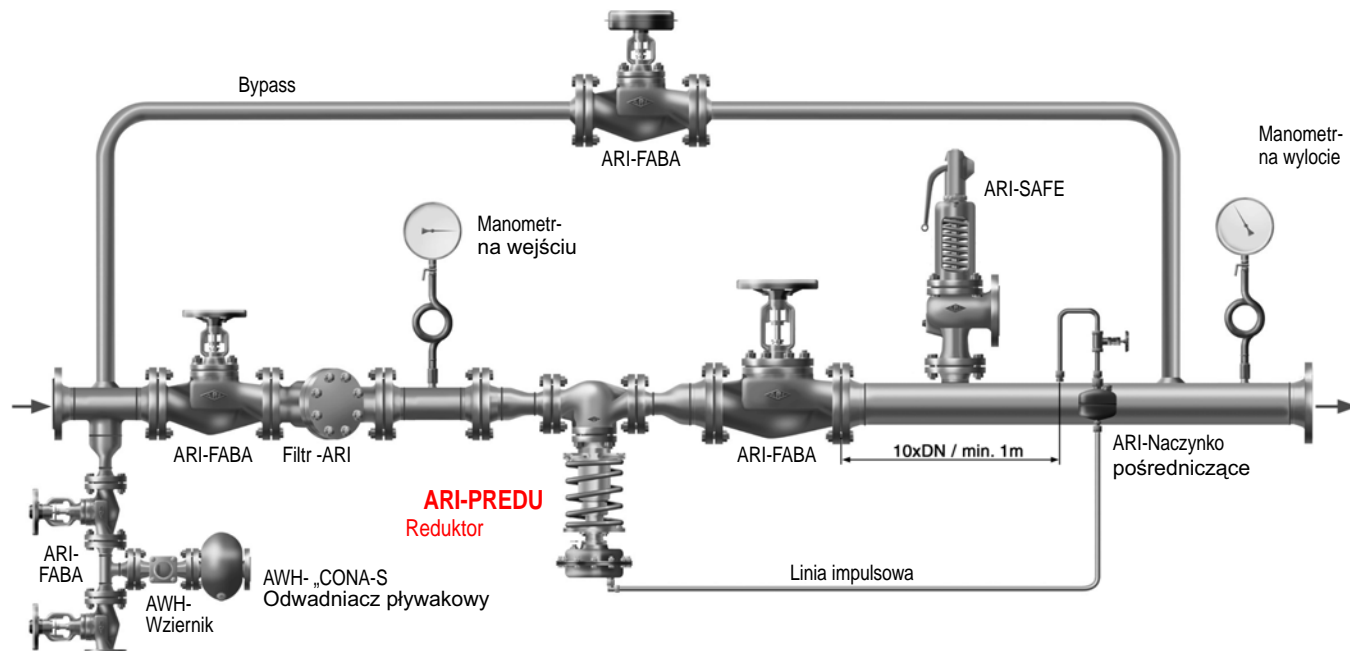
Inne wymiary na stronie 5.

Opis

Zawór redukcyjny jest proporcjonalnym regulatorem bezpośredniego działania, redukującym wyższe ciśnienie na wejściu do niższego na wyjściu. Redukcja ciśnienia polega na dławieniu/zamykaniu zaworu, w przypadku wzrostu nastawionego ciśnienia na wylocie.

Zawór służy do redukcji pary, obojętnych gazów, par i cieczy. Dla pary i cieczy o temperaturze wyższej niż dopuszczalna temperatura dla membrany (patrz strona 6), w celu jej zabezpieczenia, należy na linii impulsowej zamontować naczynko pośredniczące.

Montaż zaworu redukcyjnego na instalacji pokazano na rysunku poniżej:



Dobór

Podczas doboru należy posłużyć się programem „ARI-VASI®“ (Część programu: „Pressure reducing valves“). Po podaniu danych wejściowych, nr Fig., wielkość zaworów należy dobrać z wbudowanej bazy danych. Średnica rurociągu przed i za zaworem redukcyjnym, może być obliczona za pomocą programu „ARI-VASI®“, po uwzględnieniu max. dopuszczalnych prędkości przepływu czynnika.

Wymagane ciśnienie na wylocie, określa wymagany zakres redukcji. Ponieważ tolerancja regulacji na końcu zakresu jest mniejsza, w przypadku zachodzenia na siebie zakresów dobranych dla założonego p_2 , należy wybrać zakres mniejszy.

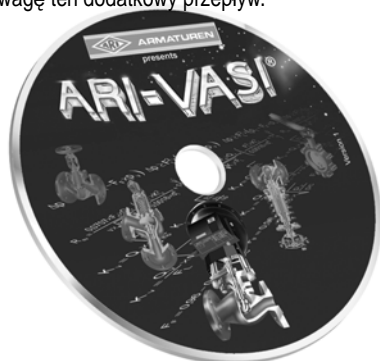
Przykładowo: ciśnienie wylotowe 2,4 bar(g); wybrać zakres siłownika 0,8 - 2,5 bar(g), chociaż mógłby być użyty 2-5 bar(g).

Zawór bezpieczeństwa użyty do zabezpieczenia ciśnienia wylotowego musi mieć odpowiednią różnicę między swoją nastawą, a ciśnieniem redukowanym. Do doboru zaw. bezpieczeństwa, używa się max. przepustowości zaworu redukcyjnego (max. podaży). Max. przepustowość zaworu musi być obliczana dla p_1 (= max. możliwe ciśnienie wlotowe), p_2 (= ciśnienie nastawy zaworu bezpieczeństwa) i wsp. kvs zaworu redukcyjnego w oparciu o „ARI-VASI®“. Wykorzystując znalezioną przepustowość i posiłkując się „ARI-VASI®“ (Część: „Safety valves“), można dobrać zawór bezpieczeństwa i z zaworem redukcyjnym, jak również z innymi dobranymi zaworami, umieścić w projekcie.

Jeżeli zawór bezpieczeństwa ma podlegać odbiorowi UDT, powinien być dobrany wg wymagań UDT WO-A/01.

Ważne:

Jeżeli nie zabezpieczono się przed tym, że zawór obejściowy (by-pass) ma większą przepustowość niż zawór redukcyjny, lub oba zawory mogłyby być otwarte równocześnie, wtedy przy obliczaniu zaworu bezpieczeństwa należy wziąć pod uwagę ten dodatkowy przepływ.



Poz.	Opis	Materiał (nr materiału)		
		PN 16 - 12.701	PN 16 - 22.701 PN 25 - 23.701	PN 25 - 34.701 PN 40 - 35.701
1	Korpus	GG-25 (0.6025)	GGG-40.3 (0.7043)	1.0619+N (GS-C25N)
2	Gniazdo wkręcane	X 20 Cr 13 (1.4021.05)		
3	Śruba	24 CrMo 5 (1.7258)		
4	Uszczelka	blacha CrNi laminowana obustronnie czystym grafitem		
5	Oslona tulei	GGG-40.3 / GTS-35-10 (0.7043 / 0.8135)		
6	Uszczelka	blacha CrNi laminowana obustronnie czystym grafitem		
7	Tuleja prowadząca	X 20 Cr 13 (1.4021.05)		
8	Zespół mieszka równoważącego	X 6 CrNiMoTi 17-12-2 (1.4571)		
9	Zespół grzybka	X 20 Cr 13 (1.4021.05)		
10	Podkładka	X 6 CrNiMoTi 17-12-2 (A4)		
11	Śruba	X 6 CrNiMoTi 17-12-2 (A4-70)		
12	Dławnica Fig. 700 zamknięta	GGG-40.3 (0.7043)		
14	Nakrętka	Ck 35-A2G (1.1181)		
15	Uszczelka	blacha CrNi laminowana obustronnie czystym grafitem		
16	Zespół mieszka uszczelniającego	X 6 CrNiMoTi 17-12-2 (1.4571)		
17	Płytką tegulacyjną	GGG-40.3 (0.7043)		
18	Głowica	GGG-40 (0.7040)		
19	Łącznik	9 SMn 28 K (1.0715)		
20	Kołek gwintowany	45 H - A2G		
21	Tuleja prowadząca	PTFE-25%C		
22	Sprzęgło	X 20 Cr 13 (1.4021.05)		
23	Rolki	100 Cr 6 (1.3505)		
24	Zabezpieczenie	X 12 Cr Ni 17-7 (1.4310)		
25	Sprężyna	50 CrV 4 (1.8159)		
26	Płyta sprężyny	St 37-2 (1.0037)		
27	Łożysko osiowe	100 Cr 6 (1.3505)		
28	Płytką	9 SMn 28 K (1.0715)		
29	Kołek	St		
30	Nakrętka blokująca	5.8 - A2G		
31	Siłownik DMA			
31.1	Oslona membrany	C 55 (1.0335.5 05g) / GGG-40.3 (0.7043)		
31.2	O-Ring	NBR / EPDM		
31.3	Wrzeciono DMA	X 6 CrNiMoTi 17-12-2 (1.4571)		
31.5	Kołnierz membrany	9 SMn 28 K (1.0715) / C 55 (1.0335.5 05g)		
31.6	Membrana	NBR / EPDM		
31.7	Płytką	C 55 (1.0335.5 05g) / 9 SMn 28 K (1.0715)		
31.8	Nakrętka kołnierzowa	8-A4G		
31.9	Oslona membrany	C 55 (1.0335.5 05g) / GGG-40.3 (0.7043)		
31.10	Śruba	8.8-A4G		
31.11	Podkładka	St-A4G		
31.12	Nakrętka	8-A4G		
31.14	Korek wydmuchowy	Polietylen		
31.15	Pierścień uszczelniający	Al		
31.16	Korek	X 6 CrNiMoTi 17-12-2 (A4)		

DN	15	20	25	32	40	50	65	80	100	
Współczynnik kvs (m ³ /h)	3,2	5	8	12,5	20	32	50	80	125	
Gniazdo-∅ (mm)	18	22	25	32	40	50	65	80	100	
Max. dop. ciśn. różnic. (bar)	40		25				20			

Zależność ciśnienie-temperatura

Przestrzegać zaleceń

Figura	Materiał	PN	Temperatura					
			-10°C	120°C	200°C	250°C	300°C	350°C
12.701	GG-25	16	16 bar	16 bar	13 bar	11 bar	10 bar	--
22.701	GGG-40.3	16	16 bar	16 bar	13 bar	13 bar	13 bar	10 bar
23.701	GGG-40.3	25	25 bar	25 bar	20 bar	18 bar	16 bar	15 bar
34.701	1.0619+N	25	25 bar	25 bar	22 bar	20 bar	17 bar	16 bar
35.701	1.0619+N	40	40 bar	40 bar	35 bar	32 bar	28 bar	24 bar

Średnie wartości dopuszczalnych ciśnień można wyznaczyć poprzez interpolację liniową wykresu temperatura/ciśnienie tylko od 120°C i wyżej..

Zawory ARI z GG-25 nie spełniają wymagań wg TRD 110.

Spełniają wymagania TRB 801 No. 45. (wg TRB 801 No. 45, GG-25 nie spełnia wymagań)

Zakres ciśnień na wyl. (bar-g)	0,2 - 0,6	0,5 - 1,2	0,8 - 2,5	2 - 5	4,5 - 10	8 - 16
Siłownik DMA (cm ²)	400	250	160	80	40	
Siłownik PN-max. (bar-g)	1,6	2,5	6	10	25	
Nr sprężyny	04	04	07	07	07	10

Standardowe wymiary kołnierzy

DN	15	20	25	32	40	50	65	80	100	
PN 16	∅ D (mm)	95	105	115	140	150	165	185	200	220
	∅ K (mm)	65	75	85	100	110	125	145	160	180
	n x ∅ d1 (mm)	4 x 14	4 x 14	4 x 14	4 x 18	4 x 18	4 x 18	4 x 18	8 x 18	8 x 18
PN 25	∅ D (mm)	95	105	115	140	150	165	185	200	235
	∅ K (mm)	65	75	85	100	110	125	145	160	190
	n x ∅ d1 (mm)	4 x 14	4 x 14	4 x 14	4 x 18	4 x 18	4 x 18	8 x 18	8 x 18	8 x 22
PN 40	∅ D (mm)	95	105	115	140	150	165	185	200	235
	∅ K (mm)	65	75	85	100	110	125	145	160	190
	n x ∅ d1 (mm)	4 x 14	4 x 14	4 x 14	4 x 18	4 x 18	4 x 18	8 x 18	8 x 18	8 x 22

Podczas zamawiania podać:

- Figurę
- Średnicę nominalną (DN)
- Ciśnienie nominalne (PN)
- Materiał korpusu
- Wykonanie grzybka
- Wsp. kvs
- Zakres ciśnień
- Wielkość siłownika
- Wyk. specjalne

Wymiary w mm
Masy w kg
1 bar \triangleq 10⁵ Pa \triangleq 0,1 MPa
Kvs w m³/h
1Kvs \triangleq 0,85 Cv

Przykład:

Figura 35.701; DN 100; PN 40; materiał korpusu 1.0619+N; uszczelnienie metalowe; kvs 125; 0,8 - 2,5 bar; ARI-DMA 160 z membraną z NBR; naczynko rozmiar 1

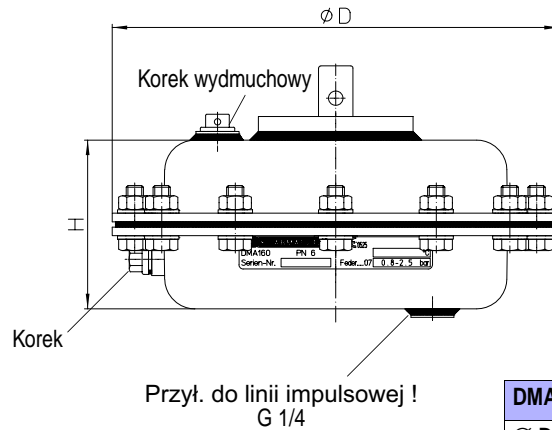
Należy przestrzegać wymagań / informacji technicznych !

Instrukcje montażu można zamawiać w firmie Klimatech, e-mail: klimatech@klimatech.net.pl

Dobór właściwych zaworów może ułatwić przedstawiciel firmy, e-mail: klimatech@klimatech.net.pl

**Siłownik membranowy
DMA 40 - DMA 400**

- Membrana
- Połączenie poprzez gwint
- Połączenie wrzec. sprzęgłem
- Dostawa z ogranicznikiem przepływu i kolankiem 90°



Materiał membrany:

EPDM -40°C do +130°C

NBR -40°C do +100°C

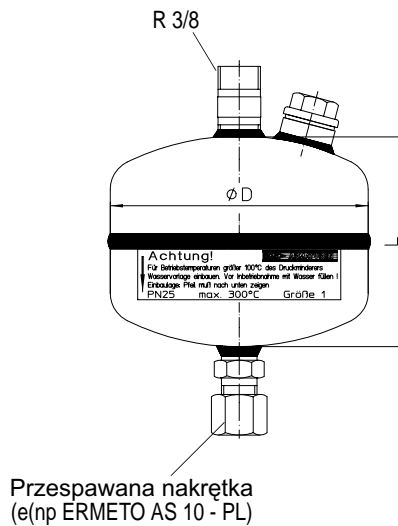
Zastosowanie:

- Obojętne gazy, pary i ciecze

DMA	40	80	160	250	400
ϕD	140	170	210	250	300
H	75	75	80	90	135

**Naczynko pośredniczące
(dla mediów o temp. wyższej niż
dopuszczalna dla membrany)**

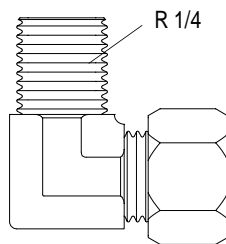
- Dostarczana z tkaniną



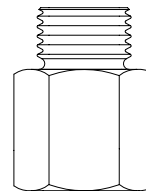
Zastosowanie:

- Para
- Woda gorąca
- Gazy obojętne

dla siłown.	Rozm.	ϕD (mm)	L (mm)	V (dm ³)
DMA 40 - 160	1	102	83	0,6
DMA 250 - 400	2	140	110	1,2



Kolanko 90° (np ERMETO WE10-LLR)



Ogranicznik przepływu
G 1/4 / G 1/4



**Technika przyszłości.
NIEMIECKIE ARMATURY WYSOKIEJ JAKOŚCI**

ARI-Armaturen Albert Richter GmbH & Co. KG, D-33756 Schloß Holte-Stukenbrock,
telefonem +49 52 07 / 994-0, lub faksem +49 52 07 / 994-158 Internet: <http://www.ari-armaturen.com> e-mail: klimatech@klimatech.net.pl