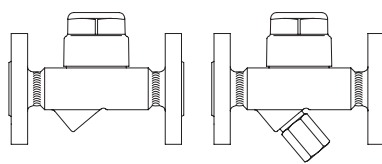


Znakowanie CE dla zastosowań  
wg Pressure Equipment Directive  
(dla grupy mediów płynnych)

## Odwadniacz termodyn.

### PN40

- kołnierzowy (BR 640/641....1)
- z gniazd. gwint. (BR 640/641....2)
- z gniaz. do przysp. (BR 640/641....3)
- z końc. do przysp. (BR 640/641....4)



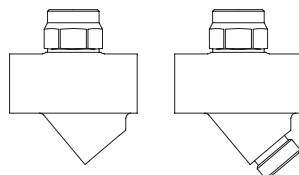
Odkuwka stalowa  
Stal do pracy w podw. temp.  
Stal nierdzewna  
**BR 640 / BR 641 (Y)**

Strona 2

## Odwadniacz termodyn.

### PN63

- z gniazd. gwint. (BR 640/641....2)



Stal nierdzewna  
**BR 640 / BR 641 (Y)**

Strona 4

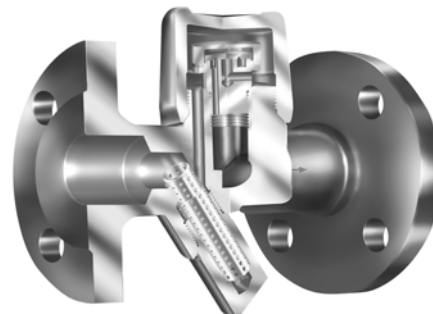


Fig. 641...1

## Cechy:

- Dla odprowadzenia kondensatu o temperaturze bliskiej temp. nasycena
- Nieciągły rodzaj pracy
- Trwała i odporna na uderzenia wodne konstrukcja
- Zabezpieczenie przed przepływem zwrotnym
- Konstrukcja:
  - z filtrem wewnętrznym - BR 640
  - z filtrem zewn. - BR 641 (Y)
- Długość zabudowy umożliwiająca szybki montaż
- Nakręcana pokrywa nie wymagająca uszczelnienia
- Montaż w dowolnej pozycji
- Pokrywa z komorą cieplną (dla PN 40 DN 15-25) minimalizującą wpływ czynników atmosferycznych (jak niska temp. zewnętrzna, deszcz, wiatr, itp.) na działanie odwadniacza
- Wymienny układ regulacji
- Wykonanie specjalne LC, dla małych wydajności

**Odwadniacz termodyn. wyk. z odkuwki stal., stali do pracy podw. temp., stali nierdz.**

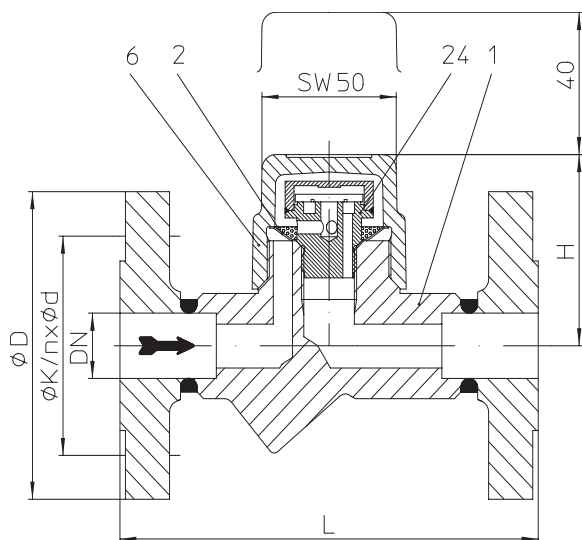


Fig. 640...1 kołnierzowy

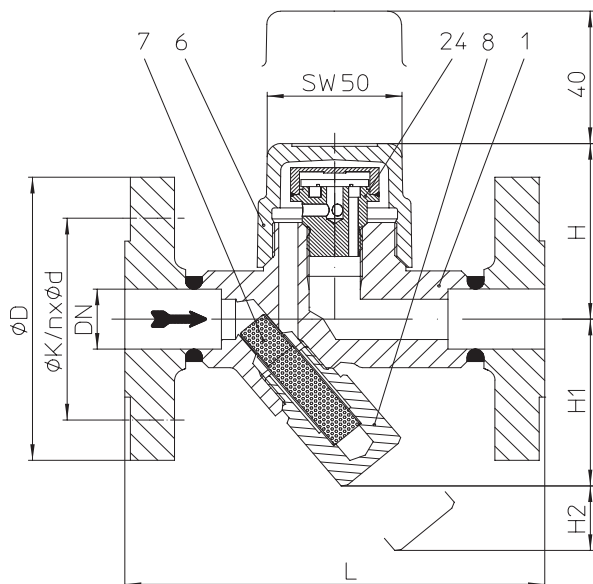


Fig. 641...1 kołnierzowy

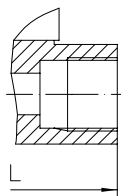


Fig. 640 / 641...2 z gniazdami gwintowanymi

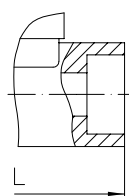


Fig. 640 / 641...3 z gniazdami do przyspawania

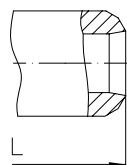


Fig. 640 / 641...4 z końcówkami do przyspawania

- Odwadniacz termodynamiczny z wymiennym regulatorem i pokrywą z komorą cieplną, minimalizującą wpływ czynników atmosferycznych (jak niska temp. zewnętrzna, deszcz, wiatr, itp.) na działanie odwadniacza
- Nieciągły rodzaj pracy
- Pokrywa z komorą cieplną min. wpływ warunków zewn.
- Trwała i odporna na uderzenia wodne konstrukcja
- Z zabezpieczeniem przed przepływem zwrotnym
- **Konstrukcja:**
  - z filtrem wewnętrznym - BR 640
  - z filtrem zewnętrznym - BR 641 (Y)
- Dług. zabudowy umożliwiającą szybki montaż
- Łatwy serwis ze wzgl. na przykręcaną, bezuszcz. pokrywę
- Montaż w dowolnej pozycji
- Wykonanie specjalne LC, dla małych wydajności
- **Opcje:** - z filtrem zewnętrznym i zaw. spustowym

Parametry stosowania	PN40 - C22.8		
Ciśnienie pracy PS (bar-g)	32	22	14,5
Temperatura pracy TS (°C)	250	385	450
max. ciśn. różnic. ΔPMX (bar): dop. stosunek ciśnień (bar-g):	32 ciśn. wylot./ ciśn. wlot.. ≤0,8		
Min. ciśn. pracy (bar-g)	1		

Parametry stosowania	PN40 - 16Mo3		
Ciśnienie pracy PS (bar-g)	35	32	28
Temperatura pracy TS (°C)	300	335	450
max. ciśn. różnic. ΔPMX (bar): dop. stosunek ciśnień (bar-g):	32 ciśn. wylot./ ciśn. wlot.. ≤0,8		
Min. ciśn. pracy (bar-g)	1		

Parametry stosowania	PN40 - 1.4541	
Ciśnienie pracy PS (bar-g)	32	22
Temperatura pracy TS (°C)	350	400
max. ciśn. różnic. ΔPMX (bar): dop. stosunek ciśnień (bar-g):	32 ciśn. wylot./ ciśn. wlot.. ≤0,8	
Min. ciśn. pracy (bar-g)	1	

Typy przyłączy	
Kołnierze ....1	DIN PN16 i 40 ANSI 150 RF i 300 RF
Gniazda gwintowane ....2	Gwint R i NPT
Gniazda do przyspawania....3	
Końcówki do przyspawania ....4	
Inne typy przyłączy na zapytanie.	

Wymiary i masy		Typy przyłączy								
		Kołnierze			Gniazda gwintowane Gniazda do przyspawania			Końcówki do przyspawania		
Średnica nominalna	mm cale	15 1/2	20 3/4	25 1	15 1/2	20 3/4	25 1	15 1/2	20 3/4	25 1
Wymiary (mm)	L*	150	150	160	95	95	95	250	250	250
	H	65	65	65	65	65	65	65	65	65
	H1	62	62	62	62	62	55	62	62	62
	H2	24	24	24	24	24	13	24	24	24
Masa (kg)		2,7	3,3	3,7	1,4	1,3	1,8	1,8	1,9	2

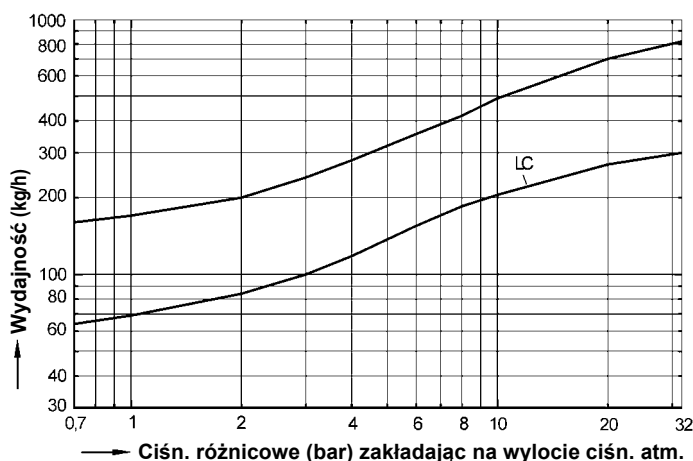
\* inne długości zabudowy na zapytanie. Standardowe wymiary kołnierzy na stronie 9.

**Części**

Poz.	Opis	Materiał (nr materiału)				
		DIN	porównanie z ASTM / AISI	DIN	porównanie z ASTM / AISI	DIN
1	Korpus	C22.8 (1.0460)	SA 105	16 Mo 3 (1.5415)	SA 182 F1	X 6 CrNiTi 18-10 (1.4541)
2	Filtr *	X 6 Cr 17 (1.4016)	AISI 430	X 6 Cr 17 (1.4016)	AISI 430	X 6 Cr 17 (1.4016)
6	Nakręcana pokrywa	C22.8 (1.0460)	SA 105	16 Mo 3 (1.5415)	SA 182 F1	X 6 CrNiTi 18-10 (1.4541)
7 (Y)	Wkład filtru*	X 6 Cr 17 (1.4016)	AISI 430	X 6 Cr 17 (1.4016)	AISI 430	X 6 Cr 17 (1.4016)
8 (Y)	Korek filtru*	X 12 CrMoS 17 (1.4104)	AISI 430 F	X 12 CrMoS 17 (1.4104)	AISI 430 F	X 12 CrMoS 17 (1.4104)
24	Regulator *	X 20 Cr 13 (1.4021)	AISI 420	X 20 Cr 13 (1.4021)	AISI 420	X 20 Cr 13 (1.4021)
46	Zawór spustowy	X 6 CrNiTi 18-10 (1.4541)	SA 182 F 321	X 6 CrNiTi 18-10 (1.4541)	SA 182 F 321	X 6 CrNiTi 18-10 (1.4541)

\* Części zamienne

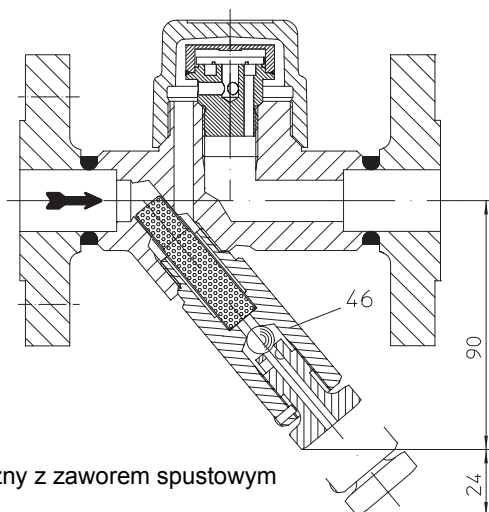
**Wykres wydajności**



**Wykres wydajności**

Wykres wydajności pokazuje maksymalne wydajności odwadniacza dla gorącego kondensatu z wbudowanym regulatorem standardowym i regulatorem LC, dla małych wydajności.

Wydajność dla kondensatu zimnego o temp. 20°C jest około 1,5 razy większa niż wydajność dla gorącego kondensatu.



**Opcja:**  
Filtr zewnętrzny z zaworem spustowym

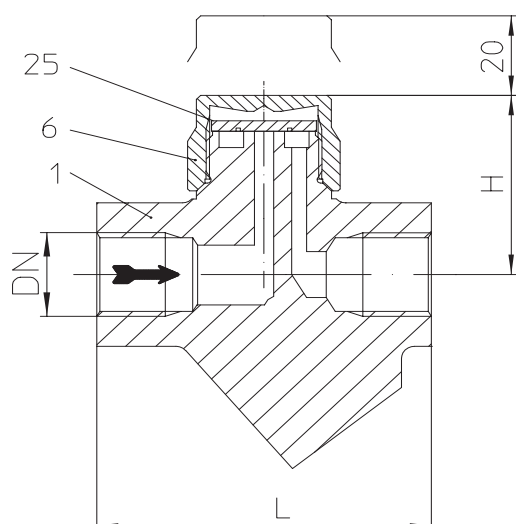
**Odwadniacz termodynamiczny wykonany ze stali nierdzewnej**


Fig. 640...2 z gniazdami gwintowanymi

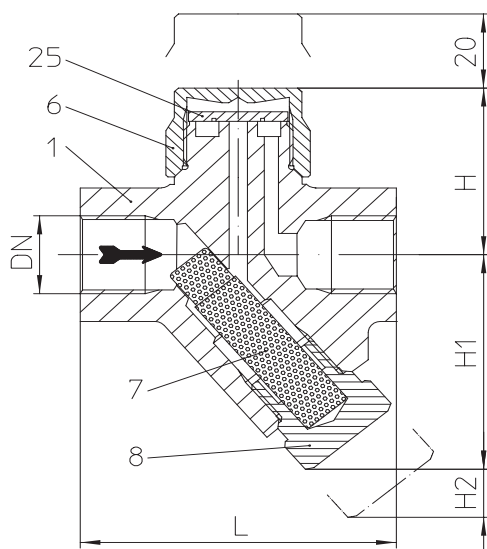


Fig. 641...2 z gniazdami gwintowanymi

Odwadniacz termodynamiczny wykonany ze stali nierdzewnej dla odprowadzania kondensatu z każdego rodzaju układów parowych

- Nieciągły rodzaj pracy
- Trwała i odporna na uderzenia wodne konstrukcja
- Z zabezpieczeniem przed przepływem zwrotnym
- **Konstrukcja:**
  - z filtrem wewnętrznym - BR 640
  - z filtrem zewnętrznym - BR 641 (Y)
- Długość zabudowy umożliwiająca szybki montaż
- Łatwy serwis ze względu na przykręcaną, bezuszczelkową pokrywę
- Montaż w dowolnej pozycji
- Wykonanie specjalne LC, dla małych wydajności
- **Opcje:** - z filtrem zewnętrznym i zaw. spustowym

Parametry stosowania	PN63 - 1.4006
Ciśnienie pracy PS (bar-g)	42
Temperatura pracy TS (°C)	400
max. ciśn. różnic. ΔPMX (bar): dop. stosunek ciśnień (bar-g):	42 ciśn. wylot./ ciśn. wlot. ≤0,8
Min. ciśn. pracy (bar-g)	1

Typy przyłączy	
Gniazda gwintowane ...2	Gwint R i NPT
Inne typy przyłączy na zapytanie.	

Wymiary i masy		Typy przyłączy			
		Gniazda gwintowane			
Średnica nominalna	mm cale	3/8	15 1/2	20 3/4	25 1
Wymiary (mm)	L*	78	78	90	95
	H	47	47	50	50
	H1	56	56	56	56
	H2	13	13	13	13
Masa (kg)		0,8	0,8	0,8	0,9

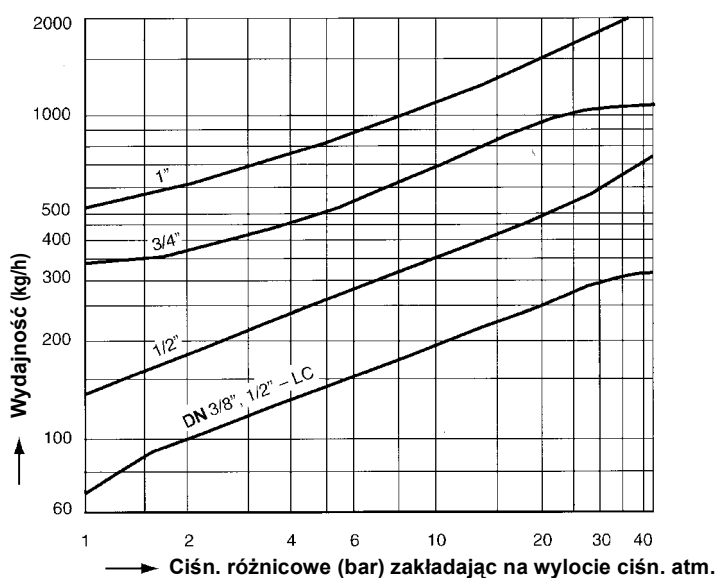
\* inne długości zabudowy na zapytanie

## Części

Poz.	Opis	Materiał (nr materiału)	
		DIN	porównanie z ASTM / AISI
1	Korpus	X 12 Cr 13 (1.4006)	AISI 410
6	Przykręcana pokrywa	X 14 CrMoS 17 (1.4104)	AISI 430 F
7 (Y)	Wkład filtru (Y) *	X 6 Cr 17 (1.4016)	AISI 430
8 (Y)	Korek filtru (Y) *	X 14 CrMoS 17 (1.4104)	AISI 430 F
25	Dysk *	X 35 CrMo 17 (1.4122)	AISI 420 RM

\* Części zamienne

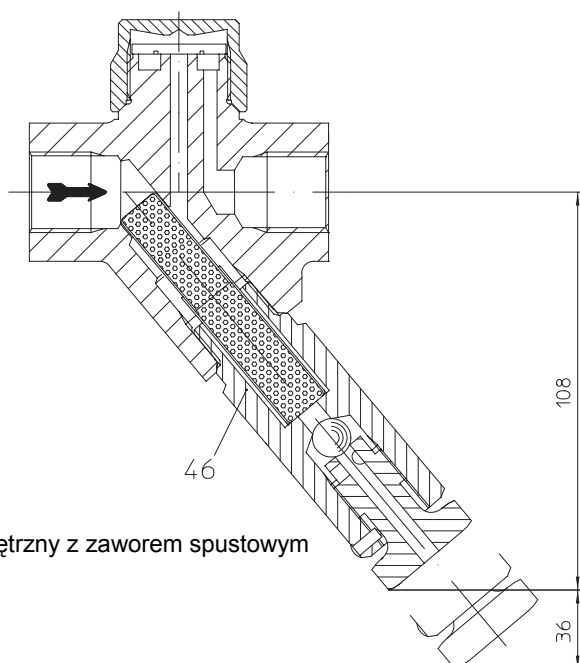
## Wykres wydajności



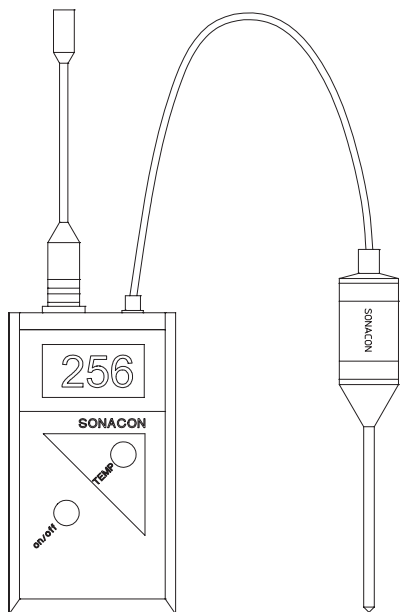
## Wykres wydajności

Wykres wydajności pokazuje maksymalne wydajności odwadniacza dla gorącego kondensatu z wbudowanym regulatorem standardowym i regulatorem LC, dla małych wydajności.

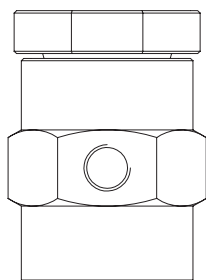
Wydajność dla kondensatu zimnego o temp. 20°C jest około 1,5 razy większa niż wydajność dla gorącego kondensatu.



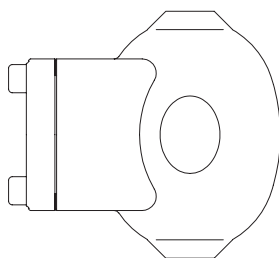
Opcje:  
Filtr zewnętrzny z zaworem spustowym



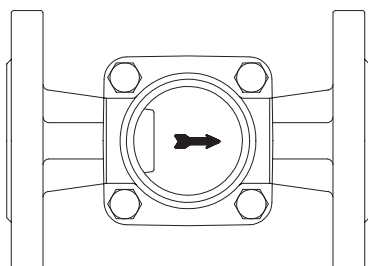
Urządzenie do kontroli odwadniaczy Sonacon



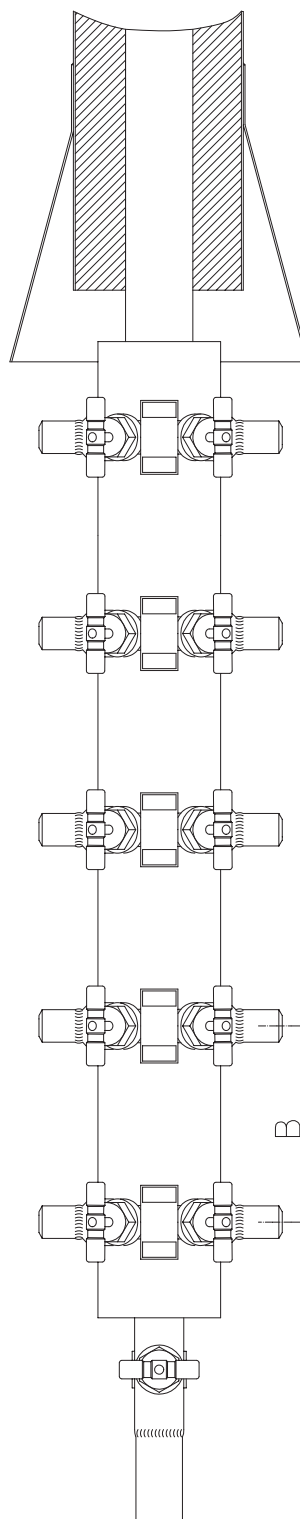
Zawór napowietrzający BR 655



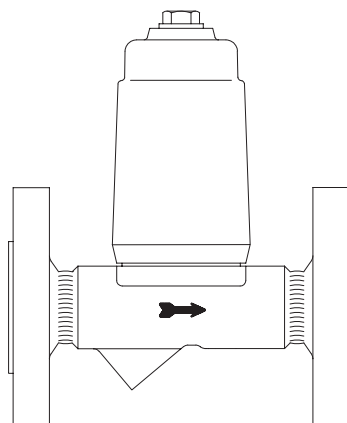
Zawór odpowietrzający dla układów wodnych BR 656



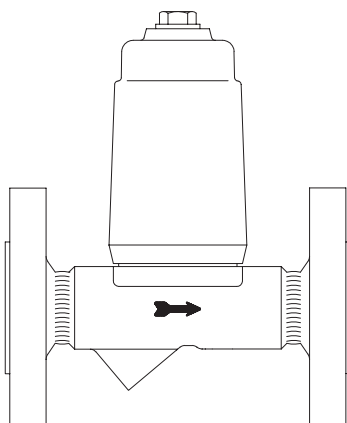
Wziernik BR 660/661



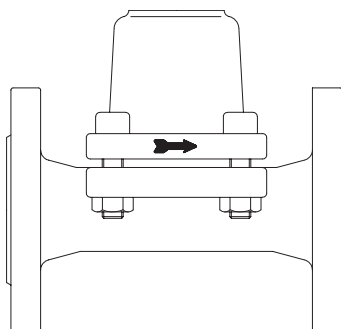
Prefabrykowany kolektor kondensatu (B = 160),  
rozdzielacz pary (B = 120)  
CODI<sup>®</sup>S z uszcz. dławnicowym BR671/672;  
CODI<sup>®</sup>B z uszcz. mieszkowym, bezobslugowy BR 675



Ogranicznik temperatury kondensatu BR 645/647



Ogranicznik temperatury doprowadzanego medium BR 650



Zawór rozruchowy BR 665

**Dodatkowe informacje o wyposażeniu można znaleźć na odpowiednich kartach katalogowych.)**

Kołnierze wg DIN 2501

Gniazdo gwintowane wg danych Klienta.

Gniazdo do przyspawania wg DIN EN 12760 (wcześniej DIN 3239 T2) wg żądania Klienta.

Końcówki do przyspawania wg DIN EN 12627 (wcześniej DIN 3239 T1)

Długość zabudowy wg wymagań Klienta.

### Informacje o procesie spawania odwadniaczy do rurociągów

#### Krawędź spawalnicza wg DIN 2559

Materiał korpusu odwadniaczy do przyspawania jn.:	1.0460	C 22.8 wg DIN 17243 / SA 105
	1.5415	15 Mo 3 wg DIN EN 10028, DIN 17155 / SA 182 F1
	1.4006	X 12 Cr 13 wg DIN 17440 / AISI 410

Opierając się na naszym doświadczeniu zalecamy spawanie elektryczne.

Ze względu na różny skład materiałów i różne grubości ścianek odwadniaczy i rurociągów, powinno się unikać spawania gazowego. Może ono być przyczyną wtrąceń i rozrostu ziaren.

Odwadniacz z gniazdami do przyspawania, powinien być wyłącznie spawany łukowo (proces spawania 111 wg DIN EN 24063).

Nabywca traci prawo do gwarancji, gdy podczas okresu gwarancji, osoby inne niż producent lub wskazane przez producenta, będą próbowały naruszyć elementy odwadniacza lub/i jego nastawę !

### Porównanie typów

BR		wcześniejsze oznaczenie typów
<b><u>różne typy przyłączy</u></b>		
640....	....1 Kołnierze	C....
	....2 Gniazda gwintowane	A....
641....	....3 Gniazda do przyspawania	B....
	....4 Końcówki do przyspawania	B....
		....H (AH, BH, CH)
		....HY (AHY, BHY, CHY)

Należy przestrzegać wymagań / informacji technicznych.

Instrukcje montażu można zamawiać w firmie Klimatech, e-mail: [klimatech@klimatech.net.pl](mailto:klimatech@klimatech.net.pl)

Dobór właściwych zaworów może ułatwić przedstawiciel firmy, e-mail: [klimatech@klimatech.net.pl](mailto:klimatech@klimatech.net.pl)

#### Kryteria doboru:

- |                                  |  |
|----------------------------------|--|
| - Ciśnienie pary                 | - Typy przyłączy                           |
| - Ciśnienie na wylocie           | - Materiał                                 |
| - Ilość kondensatu               | - Miejsce montażu lub rodzaj odbiorcy pary |
| - Średnica / ciśnienie nominalne |  |

#### Przykład zamówienia:

=> Odwadniacz termodynamiczny CONA® TD,  
BR 640, PN 40, DN 15, C22.8, długość zabudowy 150 mm, wariant LC

Wymiary w mm /calach
Masa w kg
1 bar $\hat{=}$ 10 <sup>5</sup> Pa $\hat{=}$ 0,1 MPa
Kvs w m <sup>3</sup> /h
1 bar $\hat{=}$ 14,5 PSI
1 cal $\hat{=}$ 25,4 mm



## Standardowe wymiary kołnierzy (DIN)

DN	PN 16			PN 40		
	∅ D	∅ K	n x ∅ d1	∅ D	∅ K	n x ∅ d1
15	95	65	4 x 14	95	65	4 x 14
20	105	75	4 x 14	105	75	4 x 14
25	115	85	4 x 14	115	85	4 x 14
50	165	125	4 x 18	165	125	4 x 18

## Standardowe wymiary kołnierzy (ANSI)

DN		ANSI 150						ANSI 300					
		∅ D		∅ K		n x ∅ d		∅ D		∅ K		n x ∅ d	
mm	cale	mm	cale	mm	cale	mm	cale	mm	cale	mm	cale	mm	cale
15	1/2	89	3,50	60	2,36	4x16	4x0,62	95	3,75	66,5	2,62	4x16	4x0,62
20	3/4	99	3,90	70	2,70	4x16	4x0,62	117	4,62	82,5	3,25	4x19	4x0,75
25	1	108	4,25	79	3,10	4x16	4x0,62	124	4,88	89	3,50	4x19	4x0,75

## Odwadniacze wg ASTM

- Części ciśnieniowe urządzenia wykonane z materiałów ASTM / AISI
- Śruby i nakretki wykonane z materiałów ASTM, ale z gwintem metrycznym
- Długość zabudowy wg danych Klienta
- Kołnierze wg ANSI
- Próby ciśnieniowe wg API 598

