



Cert. No. LRQ 0963008

ISO 9001

# spirax sarco

**TI-S02-21 PL**  
 ST Issue 7 wrz14

## FT43

### Odwadniacz pływakowy, PN16

#### Opis

Korpus i komora pływakowa odwadniacza **FT43** wykonane są z żeliwa szarego. Wszystkie elementy wewnętrzne i wbudowany automatyczny odpowietrznik wykonane są ze stali nierdzewnej. Konstrukcja odwadniacza umożliwia jego konserwację bez demontażu z instalacji – dostęp do elementów wewnętrznych uzyskuje się po odkręceniu komory pływakowej od korpusu.

Odwadniacz pływakowy **FT43** odprowadza kondensat w sposób ciągły, natychmiast gdy się wytworzy (bez przechłodzenia). Przy rozruchu zimnej instalacji, wbudowany automatyczny odpowietrznik odprowadza powietrze zapobiegając zablokowaniu odwadniacza. Gdy zaczyna dopływać zimny kondensat, pływak unosi się i poprzez ramię otwiera zawór główny upuszczając kondensat. Jednocześnie odpowietrznik wciąż pozostaje otwarty zwiększając przepustowość odwadniacza na rozruchu. Dopiero gorący kondensat (nieco poniżej temperatury wrzenia) zamyka odpowietrznik, kondensat odprowadzany jest tylko przez zawór główny. Gdy do komory dopłynie para, poziom kondensatu w komorze obniży się, a pływak opadnie zamykając zawór główny.

#### Dostępne opcje zabudowy:

**FT43** wykonanie standardowe, do zabudowy na poziomym odcinku rurociągu, kierunek przepływu pokazany na rysunkach obok.

**FT43V\*** wykonanie do zabudowy na pionowym odcinku rurociągu, kierunek przepływu tylko z góry na dół.

\* tylko dla średnic od DN25 do DN50

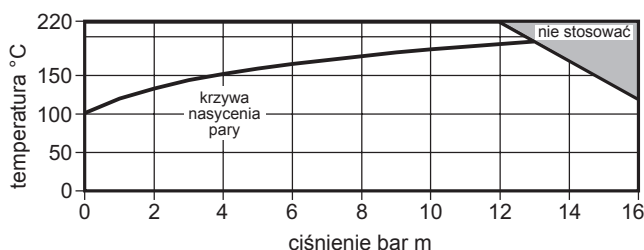
#### Wypożyczenie dodatkowe

**Zespół eliminatora korków parowych (ozn.'C')** - opcja ta udostępnia funkcję eliminatora korków parowych (SLR) jako dodatek do standardowego odpowietrznika. Zalecamy dla odwadniania urządzeń z rurką syfonową (bębny suszące, uchylnie kociołki warzelne). Dalszych informacji udzielają inżynierowie Spirax Sarco.

#### Wielkości, przyłącza

kołnierze PN16 DN25, DN40, DN50, DN80, DN100

#### Zakres stosowania



#### Normy, certyfikaty

Urządzenie spełnia wymogi dyrektywy 97/23/EC Parlamentu Europejskiego (Europejska Dyrektywa Ciśnieniowa PED) oraz posiada znak **CE**, dla tych wielkości odwadniaczy, dla których jest wymagany.

Wymagania odnośnie dodatkowych certyfikatów należy podawać w zamówieniu.

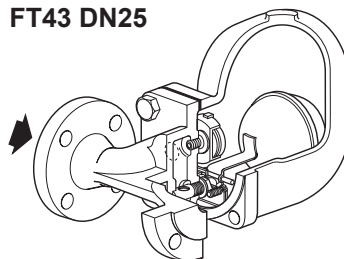
#### Przykład zamówienia

Odwadniacz pływakowy FT43-10  
DN25 kołnierzowy PN16.

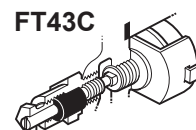
#### Lepsze rozwiązania dla systemów parowych

KOMPETENCJE | ROZWIĄZANIA | TRWAŁY POSTĘP

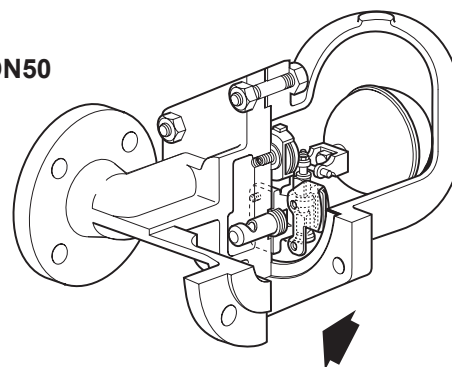
#### FT43 DN25



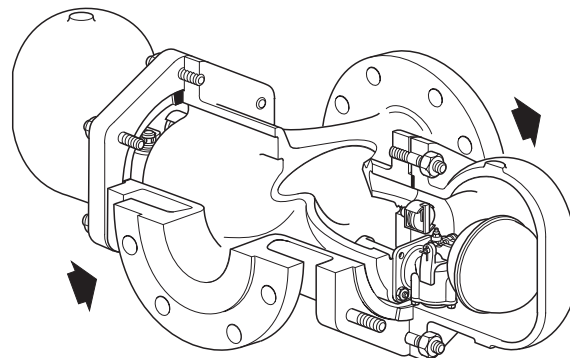
#### FT43C



#### FT43 DN40 i DN50

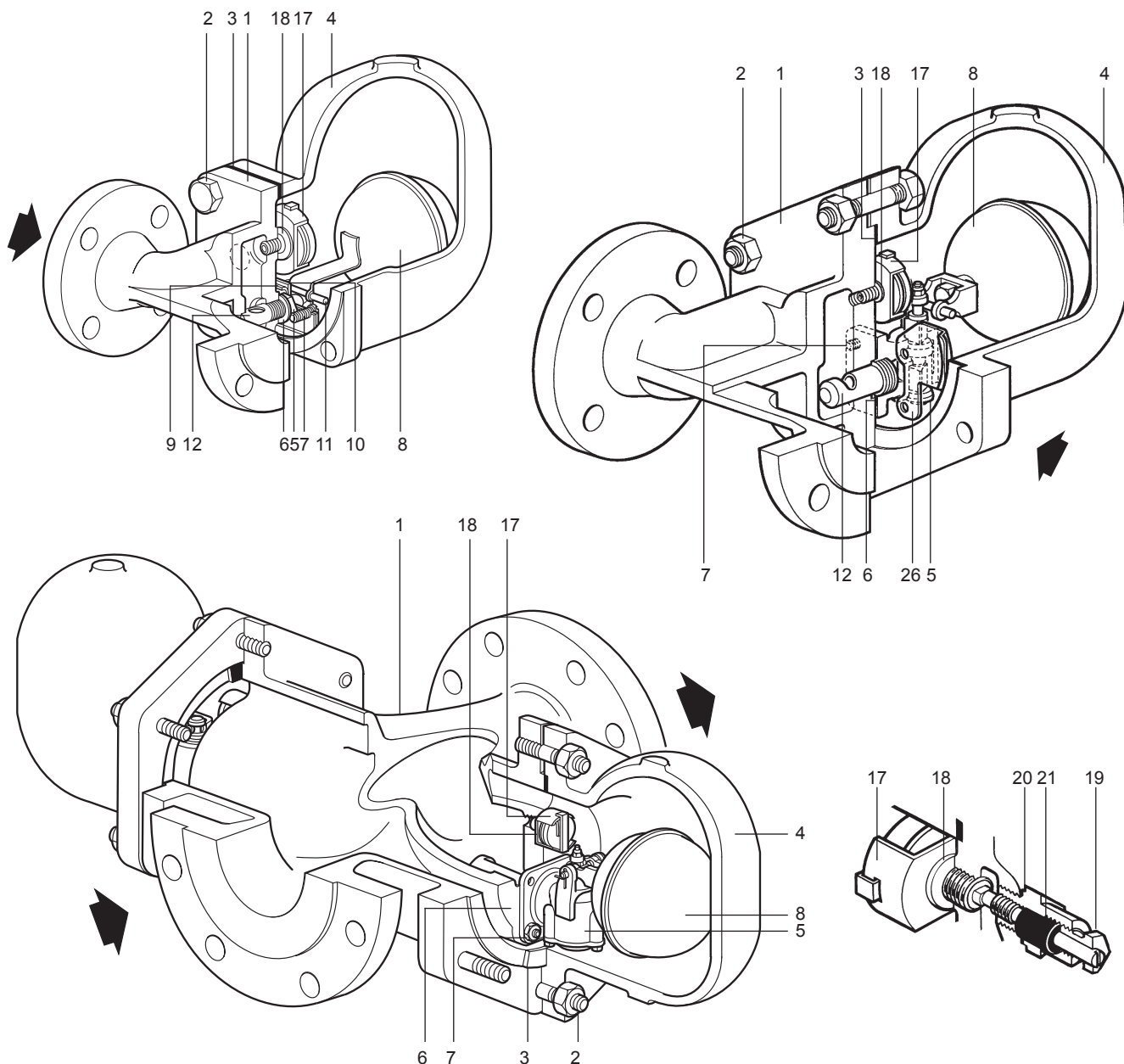


#### FT43 DN80 i DN100



#### Parametry graniczne

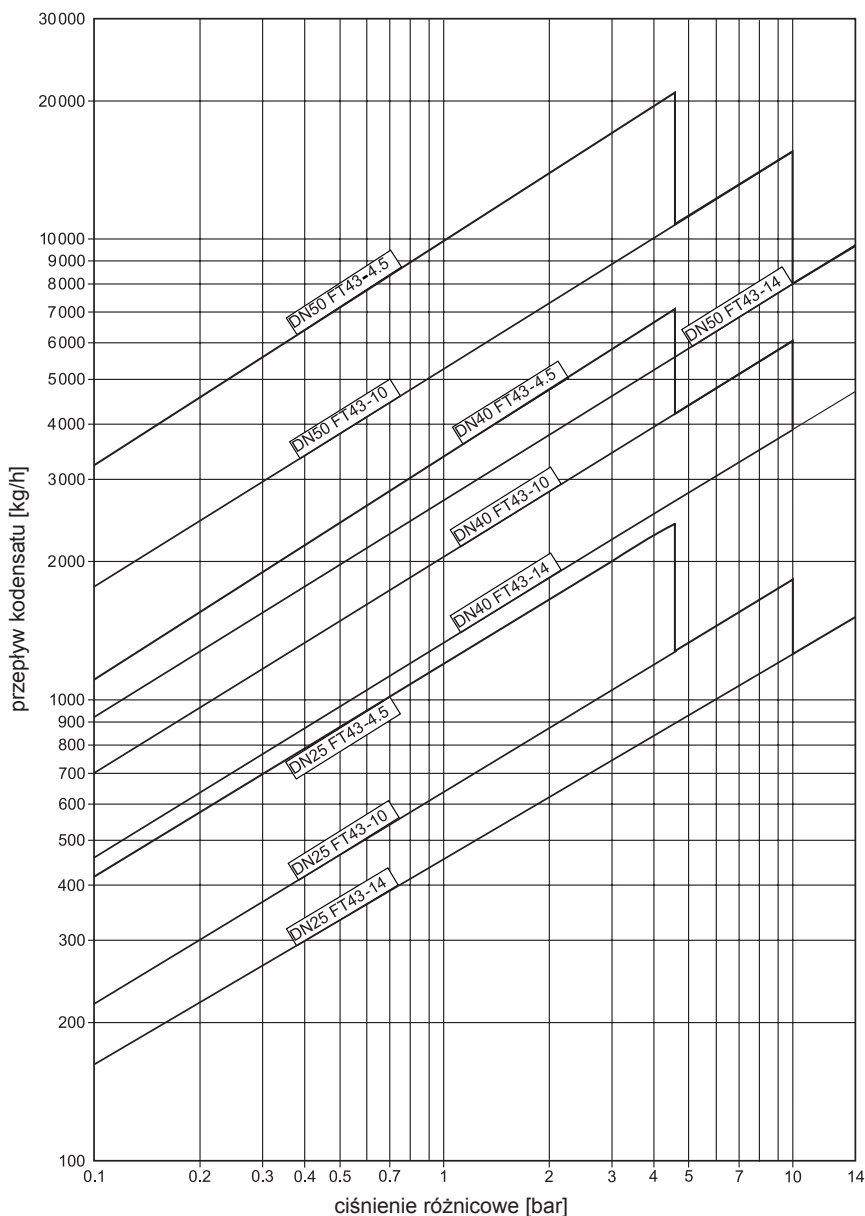
Ciśnienie nominalne	PN16	
PMA - Maksymalne ciśnienie dopuszczalne	16 bar m przy	120°C
TMA - Maksymalna temperatura dopuszczalna	220°C przy	12.1 bar m
Minimalna temperatura dopuszczalna	0°C	
PMO - Maksymalne ciśnienie robocze	ograniczone do	
	dla pary nasyconej	ΔPMX
TMO - Maksymalna temperatura robocza	220°C przy	12.1 bar m
Minimalna temperatura robocza	0°C	
ΔPMX - Maksymalne ciśnienie różnicowe	FT43-4,5	4,5 bar
	FT43-10	10 bar
	FT43-14	13 bar
Próba hydrauliczna	24 bar m	
Próba hydrauliczna kompletnego urządzenia z elementami wewnętrznymi nie może przekraczać	wartości ΔPMX	



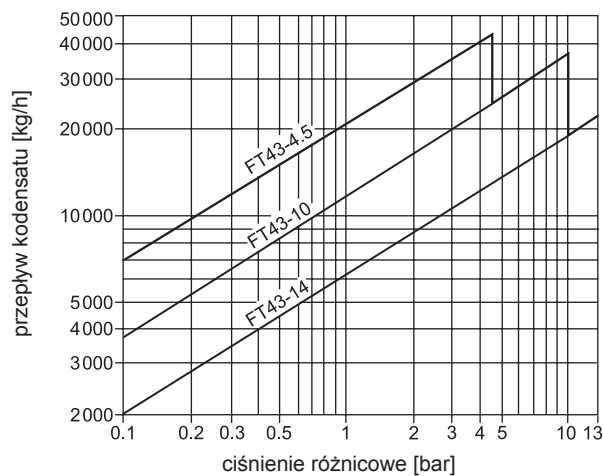
Poz.	część	materiał, norma
1	korpus	żeliwo szare EN-JL 1040
	śruby pokrywy DN25	stal BS 3692 Gr. 8.8
2	szpilki pokrywy	stal BS 4882 - B7M
	nakrętki pokrywy	stal BS 3692 Gr. 8.8
3	uszczelka komory	grafit wzmocniony
4	komora pływakowa	żeliwo szare EN-JL 1040
5	gniazdo zaworu DN 25	stal nierdzewna BS 970 431 S29
	zespół zaworu z deflektorem DN 40, 50, 80, 100	stal nierdzewna BS 3146 Pt2 ANC2
6	uszczelka zaworu DN 25	stal nierdzewna BS 1449 304 S11
	uszczelka zespołu zaworu DN 40, 50, 80, 100	grafit wzmocniony
	śruby DN 25	stal nierdzewna BS 4183 18/8
7	śruby/szpilki zespołu zaworu DN 40	stal nierdzewna BS 970 304 S16
	DN 50, 80, 100	stal nierdzewna BS 6105 A4.80
8	pływak i dźwignia	stal nierdzewna BS 1449 304 S16
9	rama wspierająca	stal nierdzewna BS 1449 304 S16
10	ramka sworznia	stal nierdzewna BS 1449 304 S16
11	sworzeń	stal nierdzewna
12	deflektor	stal nierdzewna BS 970 431 S29
17	zespół odpowietznika	stal nierdzewna
18	uszczelka gniazda odpowietznika	stal nierdzewna BS 1449 409 S19
19	zespół eliminatora	stal nierdzewna BS 970 303 S21
20	uszczelka eliminatora	stal BS 1449 CS4
21	dławnica eliminatora	grafit
26	zastawka wlotowa (tylko DN40, 50)	stal nierdzewna BS 1449 304 S15

**Charakterystyki przepustowości dla gorącego (nasyconego) kondensatu**

**DN25,  
DN40,  
DN50**



**DN80,  
DN100**

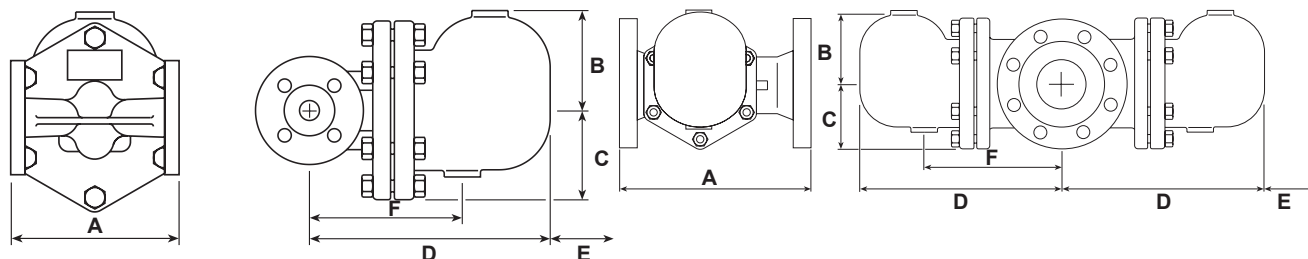


**Dodatkowe przepustowości dla zimnego kondensatu (rozruch, odpowietrznik otwarty)**

$\Delta P$ [bar]	0,5	1	2	3	4,5	7	10	13
<b>Minimalna dodatkowa przepustowość dla zimnego kondensatu [kg/h]</b>								
<b>DN25, 40, 50</b>	460	680	900	1 080	1 300	1 600	1 980	2 050
<b>DN80, 100</b>	1 080	1 200	1 240	1 340	1 400	2 000	2 600	3 200

**Wielkości, wymiary [mm], masy [kg]**

DN	PN40 A	B	C	D	E odstęp dla demontażu	F	masa
25	160	110	80	245	160	215	8.3
40	230	128	110	330	200	200	21.5
50	230	140	126	340	200	225	30.5
80	350	140	123	387	200	310	72.0
100	352	140	123	387	200	310	74.0



**Części zamienne**

Dostępne części zamienne pokazano ciągłą linią na rysunku poniżej.

Przy zamawianiu części prosimy używać określeń podanych obok, a także podać typ i wielkość urządzenia.

Przykład:

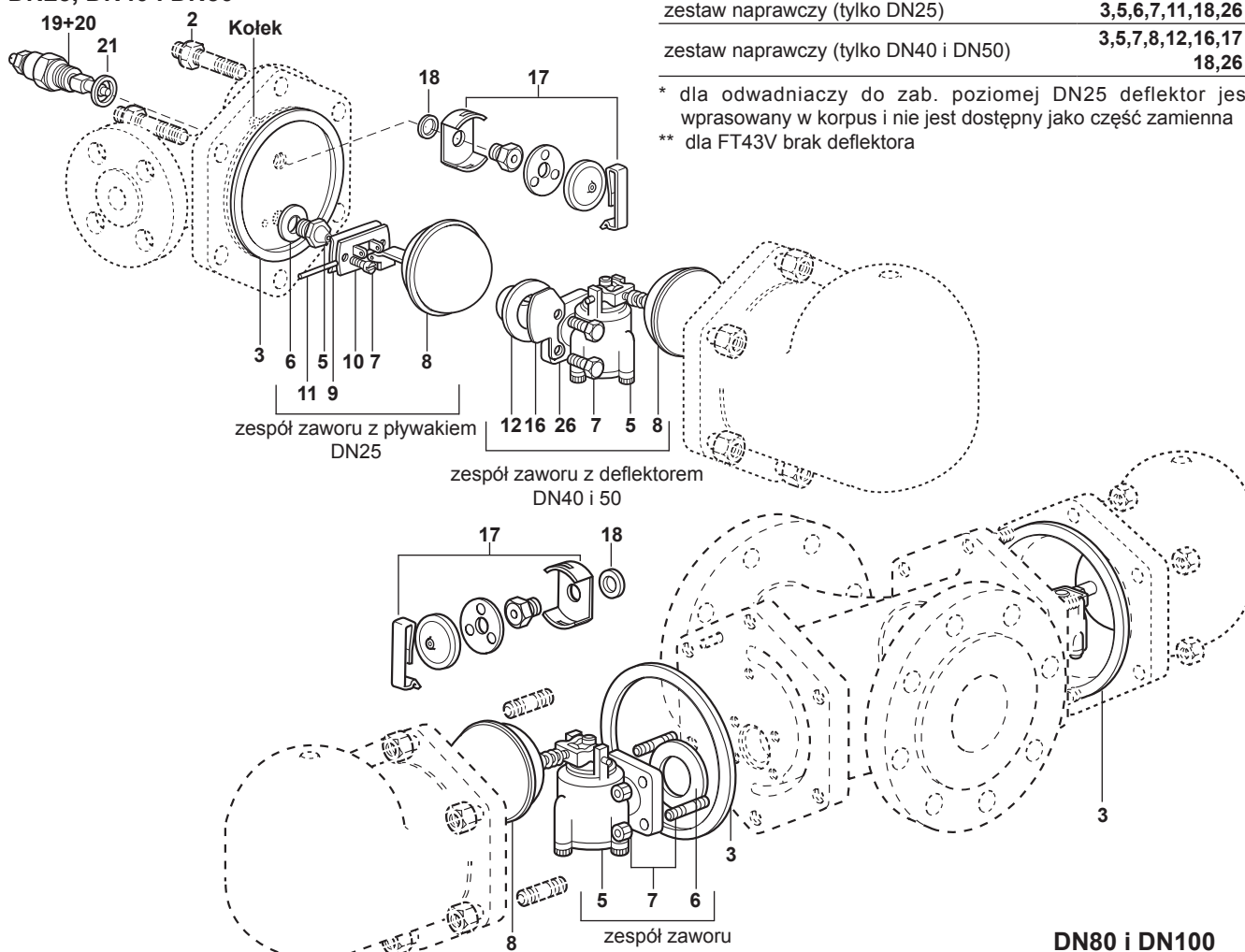
Zespół zaworu z pływakiem do odwadniacza FT43-10 DN25.

**Dostępne części zamienne**

zespół zaworu z pływakiem (tylko dla wersji do zab.poziomej DN25)*	5,6,7,8,9,10,11
zespół zaworu z deflektorem (DN40 i DN50)	5,6,7,12,26
zespół zaworu z deflektorem (DN 40, 50, 80, 100)**	5,6,7
pływak z dźwignią (DN40, 50, 80, 100)	8
zespół odpowietrznika	17,18
zespół eliminatora korków parowych (FT43C)	17,18,19,20,21
komplet uszczeltek (pak. po 3 szt.) (DN25, 40, 50)	3,6,18
komplet uszczeltek (DN80, 100)	3,6,18
zestaw naprawczy (tylko DN25)	3,5,6,7,11,18,26
zestaw naprawczy (tylko DN40 i DN50)	3,5,7,8,12,16,17,18,26

\* dla odwadniaczy do zab. poziomej DN25 deflektor jest wprasowany w korpus i nie jest dostępny jako część zamienna  
\*\* dla FT43V brak deflektora

**DN25, DN40 i DN50**



**DN80 i DN100**

