

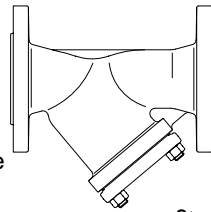
ARI-Filtr

Znakowanie CE dla zastosowań
wg Pressure Equipment Directive
(znakowanie obowiązkowe
od $\geq DN32$)

ARI-Filtr typu Y kołnierzowy

- TRB 801 Nr 45 (bez GG-25)

Żeliwo
Żeliwo
sferoidalne
Staliwo
BR 050

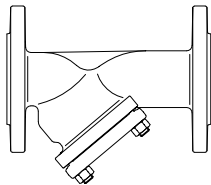


Strona 2

ARI-Filtr typu Y kołnierzowy

- TRB 801 Nr 45

Stal
nierdzewna
BR 059

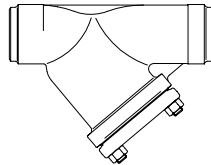


Strona 2

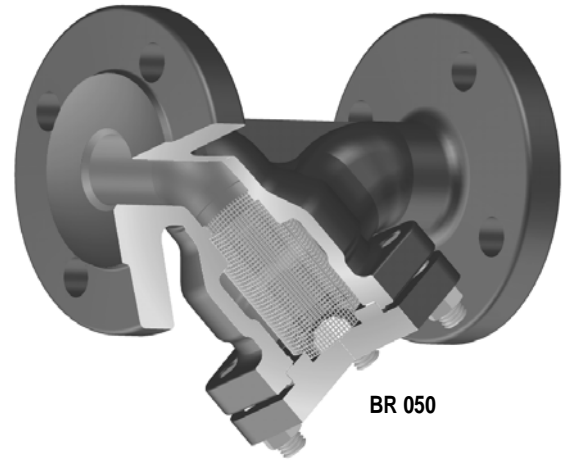
ARI-Filtr typu Y do spawania

- TRB 801 Nr 45

Staliwo
BR 080



Strona 3



Cechy:

- Wkład filtrujący i kosz wsporczy wykonane ze stali nierdzewnej
- Wkład od DN50 z pierścieniem wzmacniającym
- Wkład od DN50 z koszem wsporczym
- Precyzyjne posadowienie wkładu w korpusie i pokrywie



ARI-Filtr, wykonany z żeliwa, żeliwa sferoidalnego, staliwa

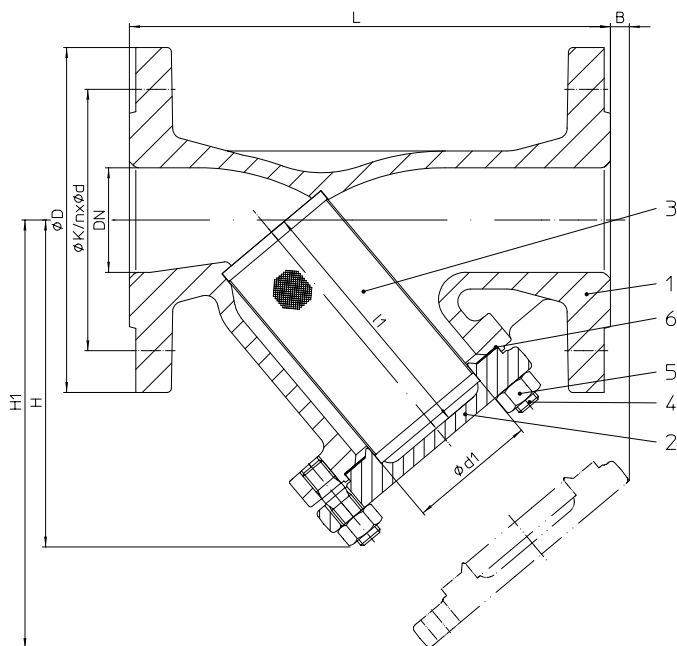


Figura	Ciśnienie nominalne	Materiał	Średnica nominalna
10.050	PN 6	GG-25	DN 15-200
12.050	PN 16	GG-25	DN 15-300
22.050	PN 16	GGG-40.3	DN 15-300
23.050	PN 25	GGG-40.3	DN 15-150
34.050	PN 25	1.0619+N	DN 15-200
35.050	PN 40	1.0619+N	DN 15-200

Możliwe zastosowania:

- Przemysł
 - Energetyka
 - Oczyszczalnie gazów
 - Technologie procesowe
 - Dostawa gazu
 - Parowniki
 - Inst. oleju grzewczego
 - Instalacje w spalarniach
 - Instalacje próżniowe
 - Instalacje amoniaku
 - Ciepła woda
 - Ciepłownie
 - Centralne ogrzewanie
 - Inst. chłodnicze i ziębnicze
 - Inne układy przemysłowe
 - Układy parowe
- inne zastosowania na żądanie -

Masa (kg)

Figura	DN	15	20	25	32	40	50	65	80	100	125	150	200	250	300	350	400	500	
10.050		2,5	3,0	4,5	5,5	7,0	9,0	13,0	19,0	26,0	38,0	54,0	110,0	--	--	na zapytanie, wykonane jako przelotowe			
12.050		3,0	4,0	5,0	7,0	9,0	12,0	16,0	21,0	30,0	43,0	61,0	121,0	154,0	255,0				
22.050		3,5	4,0	5,5	7,0	9,0	12,0	16,0	21,0	28,0	41,0	58,0	115,0	154,0	255,0				
23.050		3,5	4,0	5,5	7,0	9,0	12,0	16,0	21,0	32,0	47,0	64,0	--	--	--				
34.050		4,0	5,0	6,0	8,0	10,0	13,0	19,0	24,5	35,0	51,0	71,0	144,0	--	--				
35.050		4,0	5,0	6,0	8,0	10,0	13,0	19,0	24,5	35,0	51,0	71,0	144,0	--	--				

ARI-Filtr, wykonany ze stali nierdzewnej (1.4408)

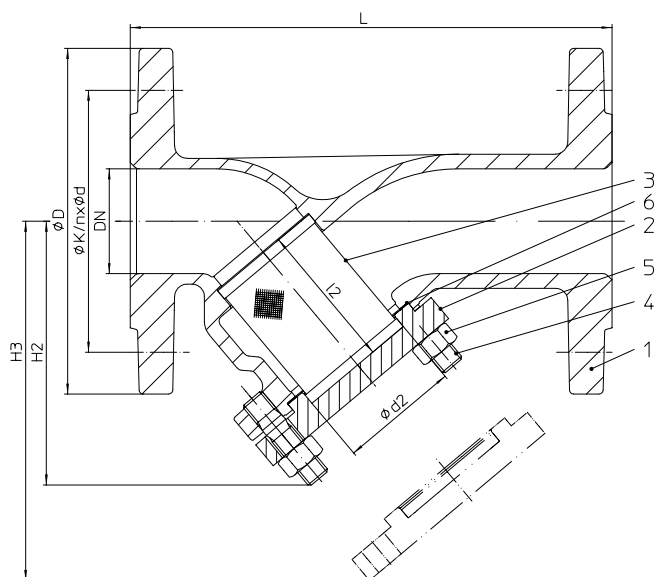


Figura	Ciśnienie nominalne	Materiał	Średnica nominalna
52.059	PN 16	1.4408	DN 15-200
54.059	PN 25	1.4408	DN 15-200
55.059	PN 40	1.4408	DN 15-200

Możliwe zastosowania:

- Instalacje w spalarniach
 - Przemysł chemiczny
 - Instalacje w szpitalach
 - Technologie procesowe
 - Inst. uzdatniania wody
 - Inst. z mediami agresywn.
- inne zastosowania na żądanie -

Masa (kg)

Figura	DN	15	20	25	32	40	50	65	80	100	125	150	200	250	300	350	400	500	
52.059		4,0	5,0	6,0	8,0	10,0	13,0	19,0	24,5	35,0	51,0	71,0	144,0	na zapytanie					
54.059		4,0	5,0	6,0	8,0	10,0	13,0	19,0	24,5	35,0	51,0	71,0	144,0						
55.059		4,0	5,0	6,0	8,0	10,0	13,0	19,0	24,5	35,0	51,0	71,0	144,0						

ARI-Filtr, wykonany ze staliwa

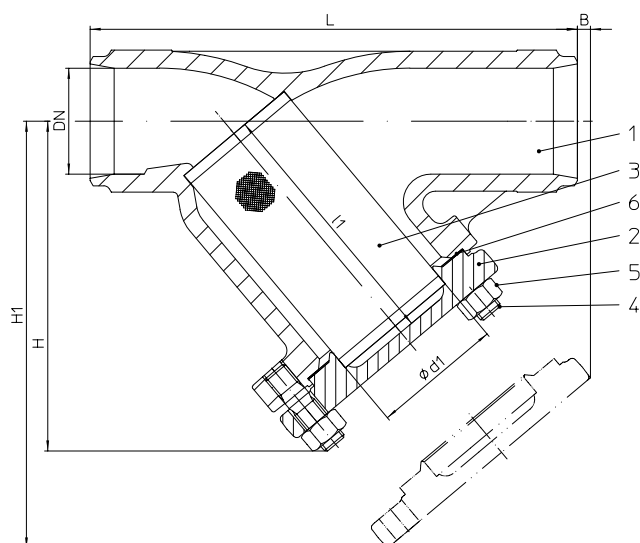


Figura	Ciśnienie nominalne	Materiał	Średnica nominalna
34.080	PN 25	1.0619+N	DN 250-300
35.080	PN 40	1.0619+N	DN 15-200

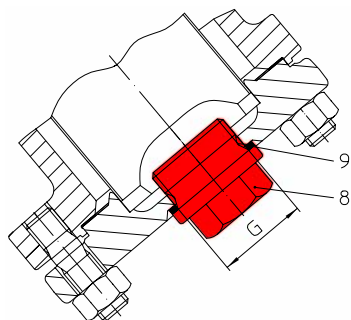
Końcówki do spaw. wg DIN 3239-1, forma 2 (strona 6)

Możliwe zastosowania:

- Przemysł
 - Energetyka
 - Oczyszczalnie gazów
 - Technologie procesowe
 - Dostawa gazu
 - Parowniki
 - Inst. oleju grzewczego
 - Instalacje w spalarniach
 - Instalacje próżniowe
 - Instalacje amoniaku
 - Ciepła woda
 - Ciepłownie
 - Centralne ogrzewanie
 - Inst. chłodnicze i ziębnicze
 - Inne układy przemysłowe
 - Układy parowe
- inne zastosowania na żądanie -

Masa (kg)

Figura	DN	15	20	25	32	40	50	65	80	100	125	150	200	250	300	350	400	500
34.080		--	--	--	--	--	--	--	--	--	--	--	106,0	135,0	240,0	--	--	--
35.080		2,5	3,0	3,5	4,0	5,5	7,5	12,0	15,0	23,5	33,0	49,0	106,0	--	--	--	--	--



Korek spustowy

DN 15 - 20	G 3/8
DN 25 - 32	G 3/4
DN 40 - 80	G 1
DN 100 - 150	G1 1/2
DN 200 - 300	G2
DN 350 - 500	na zapytanie

Wymiary, współczynniki kvs i zeta

DN	L	H	H1	H2	H3	B	Wkład		d1	d2	l1	l2	Z wkładem standardowym, typu Y		Z wkładem dokładnym, typu Y		Typu Y
							standardowy (w)	dokładny (w)					kvs	zeta	kvs	zeta	v ¹⁾
15	130	90	135	94	130	10	1	0,25	23,0	25,0	56	48	6,9	1,7	6,2	1,9	10,0
20	150	100	150	94	138	10			28,0	25,0	68	48	10,8	2,2	10,1	2,4	8,4
25	160	115	180	102	150	25			36,0	31,0	82	57	17,8	1,9	16,8	2,2	8,3
32	180	125	205	102	143	35			42,0	36,0	98	57	26,1	2,4	24,3	2,8	7,1
40	200	150	235	123	166	45			50,0	46,0	114	68	36,7	3,0	32,9	3,7	6,8
50	230	160	250	126	172	45			61,5	55,5	119	70	61,0	2,7	49,5	4,0	5,2
65	290	180	285	148	206	25	1,25		78,5	69,5	134	85	98,6	2,9	80,3	4,9	4,4
80	310	215	330	170	234	40			89,5	85,5	149	97	146,0	3,0	115,0	4,9	3,7
100	350	235	365	202	282	55	1,6		109,5	105,5	169	112	234,0	2,9	189,0	4,4	2,8
125	400	275	425	285	388	65			137,5	131,5	199	138	376,0	2,7	303,0	4,2	2,7
150	480	305	480	320	443	50			160,0	159,0	224	169	394,0	4,5	405,0	4,3	2,4
200	600	390	610	417	585	80			210,0	210,0	284	230	652,0	5,5	590,0	6,7	2,3
250	730	540	915	--	--	230			258,0	--	434	--	1225,0	4,1	1231,0	4,1	2,7
300	850	680	1110	--	--	350			308,0	--	555	--	1873,0	3,7	1883,0	3,6	2,9
350												Wartości kvs dla czystego wkładu !					
400	większe wymiary na zapytanie																
500																	

1) V = Stosunek powierzchni wkładu do powierzchni przelotu (wg DN).

Współczynnik zeta po uwzględnieniu tolerancji wsp. kv, obliczenia wg VDI/VDE 2173

Wymiary kołnierzy na stronie 5 lub na oddzielnej karcie (na zapytanie).

Filtr typu Y kołnierzowy: Długość od czoła do czoła (FTF) seria 1 wg DIN EN 558-1 (DIN3202-1 seria F1)

Filtr typu Y z końc. do przyspawania: Długość zabudowy wg DIN 3202-2 seria S7

Figura	10. / 12.050	22. / 23.050	34. / 35.050; 34. / 35.080;	52. / 55.059	
Poz.	Opis				
Materiał, nr materiału					
1	Korpus	GG-25, 0.6025	GGG-40.3, 0.7043	1.0619+N, 1.0619.01 (GS-C25N)	1.4408
2	Pokrywa	DN<200: GG-25, 0.6025 DN≥200: P265 GH DIN EN 10028-2	DN<100: GGG-40.3, 0.7043 DN≥100: P265 GH DIN EN 10028-2	DN<100: 1C22TN, 1.0460 (C22.8) DN≥100: P265 GH DIN EN 10028-2	X 6 CrNiMoTi 17-12-2, 1.4571
3	Wkład	X 5 CrNi 18-9, 1.4301			X 6 CrNiMoTi 17-12-2, 1.4571
3.1	Kosz wsporczy*	X 5 CrNi 18-9, 1.4301			X 6 CrNiMoTi 17-12-2, 1.4571
4	Śruby	24 CrMo 5, 1.7258			A 4-70
5	Nakrętki	Ck 35, 1.1181			A 4
6	Uszczelka	blacha CrNi laminowana obustronnie czystym grafitem			
8	Korek spustowy**	Ck 35, 1.1181			
9	Uszczelka	St			

* Niezbędny przy wyższych różnicach ciśnień (dodatkowa opłata)

** Korek spustowy na zapytanie (dodatkowa opłata)

Należy przestrzegać wymagań / informacji technicznych !

Instrukcje montażu można zamawiać w firmie Klimatech, e-mail: klimatech@klimatech.net.pl

Zawory ARI wykonane z żeliwa GG-25 nie spełniają wymagań TRD 110.

Wyroby posiadają dopuszczenia TRB 801 Nr 45 (dla GG-25 nie ma dopuszczeń TRB 801 Nr 45.)

Dobór właściwych zaworów może ułatwić przedstawiciel firmy, e-mail: klimatech@klimatech.net.pl

Informacje ogólne

Kosz wsparczy niezbędny jest przy wyższych różnicach ciśnień, zależnych od stopnia zanieczyszczenia (dodatkowa cena).

Wykresy przepływu dla filtrów firmy ARI dostępne na oddzielnych kartach.

Zatwierdzenia wg DIN 3230 -3

	PN 6	PN 16	PN 25	PN 40
Kołnierze wg	DIN 2531	DIN 2533	DIN 2544	DIN 2545
Końcówki do spawania wg DIN 3239 (patrz strona 6)				

Zależności ciśnienie/temperatura

Materiał	PN	Temperatura								
		-60°C do <-10°C*	-10°C	120°C	200°C	250°C	300°C	350°C	400°C	450°C
GG-25	6	---	6 bar	6 bar	5 bar	5 bar	5 bar	---	---	---
GG-25	16	---	16 bar	16 bar	13 bar	11 bar	10 bar	---	---	---
GGG-40.3	16	---	16 bar	16 bar	13 bar	13 bar	13 bar	10 bar	---	---
GGG-40.3	25	---	25 bar	25 bar	20 bar	18 bar	16 bar	15 bar	---	---
1.0619+N / 1C22TN	25	12,5 bar	25 bar	25 bar	22 bar	20 bar	17 bar	16 bar	13 bar	10 bar
1.0619+N / 1C22TN	40	20 bar	40 bar	40 bar	35 bar	32 bar	28 bar	24 bar	21 bar	18 bar

Średnie wartości dopuszczalnych ciśnień można wyznaczyć poprzez interpolację liniową wykresu temperatura/ciśnienie od 120°C i temperatur wyższych.

Materiał	PN	Temperatura								
		-60°C do <+20°C*	20°C	100°C	150°C	200°C	250°C	300°C	350°C	400°C
1.4408	16	8 bar	16 bar	13 bar	11,5 bar	10,5 bar	9,5 bar	9 bar	8,3 bar	8 bar
1.4408	25	12,5 bar	25 bar	20 bar	18 bar	16 bar	15 bar	14 bar	13 bar	12,5 bar
1.4408	40	20 bar	40 bar	32 bar	29 bar	26 bar	24 bar	22 bar	21 bar	20 bar

rednie wartości dopuszczalnych ciśnień można wyznaczyć poprzez interpolację liniową wykresu temperatura/ciśnienie od 20°C i temperatur wyższych.

* Śruby i nakrętki wykonane z A4-70

Standardowe wymiary kołnierzy

DN	PN 6			PN 16			PN 25			PN 40		
	Ø D	Ø K	n x Ø d1	Ø D	Ø K	n x Ø d1	Ø D	Ø K	n x Ø d1	Ø D	Ø K	n x Ø d1
15	80	55	4 x 11	95	65	4 x 14	95	65	4 x 14	95	65	4 x 14
20	90	65	4 x 11	105	75	4 x 14	105	75	4 x 14	105	75	4 x 14
25	100	75	4 x 11	115	85	4 x 14	115	85	4 x 14	115	85	4 x 14
32	120	90	4 x 14	140	100	4 x 18	140	100	4 x 18	140	100	4 x 18
40	130	100	4 x 14	150	110	4 x 18	150	110	4 x 18	150	110	4 x 18
50	140	110	4 x 14	165	125	4 x 18	165	125	4 x 18	165	125	4 x 18
65	160	130	4 x 14	185	145	4 x 18	185	145	8 x 18	185	145	8 x 18
80	190	150	4 x 18	200	160	8 x 18	200	160	8 x 18	200	160	8 x 18
100	210	170	4 x 18	220	180	8 x 18	235	190	8 x 22	235	190	8 x 22
125	240	200	8 x 18	250	210	8 x 18	270	220	8 x 26	270	220	8 x 26
150	265	225	8 x 18	285	240	8 x 22	300	250	8 x 26	300	250	8 x 26
200	320	280	8 x 18	340	295	12 x 22	360	310	12 x 26	375	320	12 x 30
250	---	---	---	405	355	12 x 26	425	370	12 x 30	450	385	12 x 33
300	---	---	---	460	410	12 x 26	485	430	16 x 30	515	450	16 x 33

Podczas zamawiania podać:

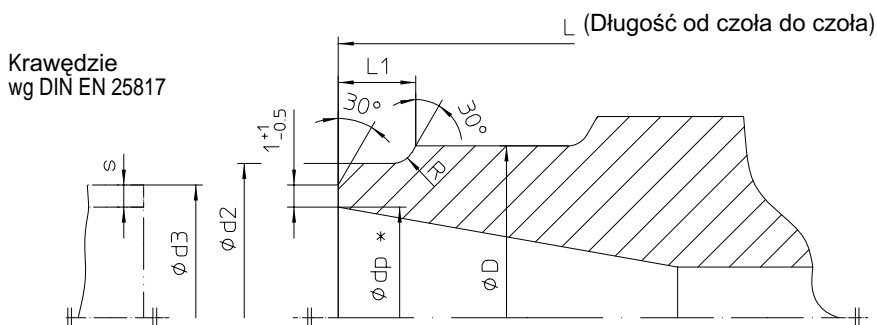
1. Figurę
2. Ciśnienie nominalne
3. Średnicę nominalną
4. Wykonanie specjalne / wyposażenie

Przykład:

Figura 35.050; PN40; DN100; z korkiem spustowym.

Wymiary w mm
Masa w kg
1 bar \triangleq 10 ⁵ Pa \triangleq 0,1 MPa
kvs w m ³ /h
1Kvs \triangleq 0,85 Cv

* $\varnothing dp$ wg DIN 2559-2



DN	L	$\varnothing d2$	$\varnothing dp$	$\varnothing D$	R	L1	Rura = DIN3239-1 $\varnothing d3 \times s1$
15	130	22,0	17,0	29	3	10	21,3 x 2,0
20	150	28,0	22,0	34	3	10	26,9 x 2,3
25	160	34,0	28,5	40	3	10	33,7 x 2,6
32	180	43,0	37,0	47	3	10	42,4 x 2,6
40	200	49,0	43,0	57	3	10	48,3 x 2,6
50	230	61,0	54,0	67	3	10	60,3 x 3,2
65	290	77,0	69,0	84	3	10	76,1 x 3,6
80	310	90,0	81,0	100	3	12	88,9 x 4,0
100	350	115,0	104,0	125	3	14	114,3 x 5,0
125	400	141,0	130,5	149	3	18	139,7 x 4,5
150	480	170,0	156,5	176	3	20	168,3 x 5,6
200	600	222,0	204,5	241	5	20	219,1 x 7,1
250	730	276,0	256,5	292	5	25	273,0 x 8,0
300	850	325,0	306,5	346	5	33	323,9 x 8,0

Długość zabudowy wg DIN 3202 T2.

Końcówki do spawania wg DIN 3239 T1, forma 2.

Króćce spawalnicze wg DIN 2559 T1, Numer kodowy 22.

Firma ARI w zaworach z końcówkami do spawania używa materiału: 1.0619+N (GS-C25N) wg DIN EN 10213-1-2, 1C22TN (C22.8) wg DIN EN 10083-2.

Opierając się na naszych doświadczeniach, zalecamy elektryczne spawanie zaworów do rurociągów i do siebie nawzajem.

Do spawania należy używać elektrod otulonych.

Unikać spawania gazowego.

Ze względu na użycie różnych materiałów i różnych grubości ścianek rurociągów, podczas spawania gazowego może częściej dochodzić do powstania błędów spawalniczych i zmian struktury materiału, niż podczas spawania elektrycznego (wtrącenia, struktura gruboziarnista).



**Technika przyszłości.
NIEMIECKIE ARMATURY WYSOKIEJ JAKOŚCI**

ARI-Armaturen Albert Richter GmbH & Co. KG, D-33756 Schloß Holte-Stukenbrock,
telefonem +49 52 07 / 994-0, lub faksem +49 52 07 / 994-158 Internet: <http://www.ari-armaturen.com> e-mail: klimatech@klimatech.net.pl